

myTEM IO Modul  
MTIOM-100

Il IO Modul MTIOM-100 è un modulo universale di myTEM per espandere il tuo sistema Smart Home con ulteriori ingressi e uscite. A tal fine, il dispositivo è collegato al tuo Smart Server myTEM centrale tramite il sistema CAN bus.

Il comportamento programmabile permette un uso flessibile del dispositivo in casa.

Ulteriori informazioni possono essere trovate sul sito web:

[www.mytem-smarthome.com/web/it/scarica/](http://www.mytem-smarthome.com/web/it/scarica/)



#### ATTENZIONE:

Questo dispositivo non è un giocattolo. Si prega di tenere lontano da bambini e animali!

**Si prega di leggere completamente le istruzioni prima di installare il dispositivo!**

**Queste istruzioni fanno parte del prodotto e devono rimanere al cliente finale.**

#### Avvertenze e istruzioni di sicurezza

##### ATTENZIONE!

Questa parola denota un pericolo con un livello di rischio che, se non evitato, può provocare la morte o lesioni gravi. I lavori sull'apparecchio possono essere eseguiti solo da persone con la formazione o l'istruzione necessaria a tale scopo.

##### NOTA!

Questa parola avverte di possibili danni alla proprietà.

#### ISTRUZIONI DI SICUREZZA

- Utilizzate questo dispositivo solo come descritto nelle istruzioni.
- Non utilizzate questo dispositivo se presenta danni evidenti.
- Questo dispositivo non deve essere ricostruito, modificato o aperto.
- Questo dispositivo è destinato all'uso interno in un luogo asciutto e privo di polvere.
- Questo dispositivo è destinato all'installazione in un armadio di controllo. Dopo l'installazione, non deve essere apertamente accessibile.
- Le apparecchiature elettriche possono essere installate e montate solo da elettricisti qualificati che conoscono e rispettano i regolamenti e le norme applicabili.
- Gli ingressi/uscite analogici, gli ingressi digitali, il CAN bus e l'alimentazione del dispositivo devono essere conformi ai requisiti ELV. Non collegare insieme la tensione ELV e la tensione di rete. (ELV = bassissima tensione /extra-low voltage)
- Se diversi motori devono essere collegati in parallelo a un'uscita, è essenziale osservare le specifiche del produttore e, se necessario, utilizzare relè di isolamento. Il dispositivo può essere altrimenti danneggiato.
- Usare solo motori persiane con finecorsa meccanici o elettronici. I finecorsa devono essere controllati per la corretta regolazione. Il dispositivo può essere altrimenti danneggiato.
- Non collegare motori trifase. Il dispositivo può essere altrimenti danneggiato.

#### ESCLUSIONE DI RESPONSABILITÀ

Tutti i diritti riservati. Nessuna parte di questo manuale può essere riprodotta o trasmessa in qualsiasi forma o con qualsiasi mezzo, elettronico, meccanico o chimico, incluse fotocopie, registrazioni o altro, senza il nostro previo permesso scritto.

Il produttore, TEM AG, non è responsabile per qualsiasi perdita o danno causato dal mancato rispetto delle istruzioni di questo manuale.

È possibile che questo manuale contenga ancora carenze o errori tipografici. Le informazioni saranno controllate regolarmente e le correzioni saranno fatte nella prossima edizione. Non ci assumiamo alcuna responsabilità per gli errori tecnici o di stampa e le loro conseguenze. I cambiamenti nel senso del progresso tecnico possono essere fatti senza preavviso. TEM AG si riserva il diritto di apportare modifiche al design del prodotto, al layout e ai driver senza preavviso ai suoi utenti. Questa versione del manuale sostituisce tutte le versioni precedenti.

#### Marche

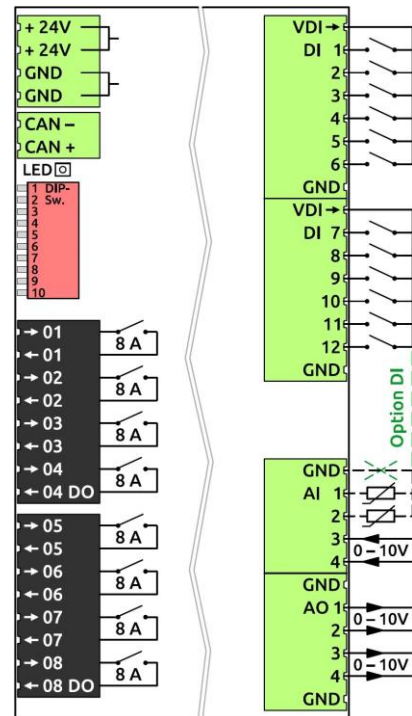
myTEM e TEM sono marchi registrati. Altri nomi di prodotti o loghi menzionati possono essere marchi o marchi registrati delle loro rispettive società.

#### Applicazioni:

- Commutazione delle luci
- Commutazione di motori di ventilatori monofase
- Commutazione di persiane o dispositivi di ombreggiamento simili azionati elettricamente
- Funzionamento per mezzo di pulsanti, sensori tramite il server centrale

#### Funzioni:

- Tensione di alimentazione 24 VDC  $\pm$  10% con morsetti di supporto per un ulteriore cablaggio
- CAN-Bus
- 12 ingressi digitali 24 VDC (DI1 - DI12) per es. interruttori esterni
- 2 x 24 VDC alimentazione, 100 mA, per ingressi digitali DI1 - DI12 (VDIout)
- 4 ingressi analogici 0-10 VDC (AI1 - AI4). Su AI1 e AI2 è possibile utilizzare sensori NTC, PTC o PT1000. Tutti gli ingressi analogici possono essere utilizzati anche come ingressi digitali 24 VDC. Devono poi essere collegati a VDIout.
- 4 uscite analogiche 0-10 VDC, 20 mA (AO1 - AO4)
- 8 uscite digitali con relè a potenziale zero 8 A, 250 VAC o 30 VDC (DO1 - DO8)
- Impostazione manuale delle uscite tramite DIP switch per una facile messa in servizio
- Il dispositivo è installato in un armadio di controllo, montato su una guida DIN top-hat da 35 mm.



#### Installazione

**ATTENZIONE!** A seconda delle norme di sicurezza nazionali, solo i tecnici autorizzati e/o addestrati possono eseguire installazioni elettriche sulla rete di tensione. Si prega di informarsi sulla situazione legale prima dell'installazione.

**ATTENZIONE!** Tensioni diverse (ad esempio 24 VDC, 230 VAC L1 o 230 VAC L2) possono essere collegate alle uscite digitali (relè) solo se un'uscita rimane **LIBERA nel mezzo**.

**NOTA!** Per i carichi induttivi e capacitivi, prestare attenzione alle correnti di spunto (utilizzare un limitatore di corrente di spunto o un relè di accoppiamento adeguato)!

Si prega di installare il dispositivo secondo i seguenti passi:

- ATTENZIONE!** Assicuratevi che l'apparecchio sia scollegato dall'alimentazione o che i dispositivi nell'armadio di comando siano scollegati dalla rete.
- ATTENZIONE!** Collega il dispositivo secondo lo schema di cablaggio di myTEM ProgTool o l'assegnazione dei terminali nella figura sopra. Un cablaggio errato può provocare lesioni, morte o danni all'unità.
- NOTA!** Il dispositivo può essere utilizzato solo con alimentazioni stabilizzate (24 VDC). Il collegamento a tensioni superiori danneggia il dispositivo.
- L'ultimo dispositivo sul bus CAN richiede la resistenza di terminazione **fornita con lo Smart Server myTEM tramite i morsetti (CAN +/-)**. 120  $\Omega$ .
- ATTENZIONE!** Accendere l'alimentazione e, se necessario, controllare il cablaggio con le impostazioni manuali tramite l'interruttore DIP. **Fate attenzione alla vostra sicurezza quando lo fate, perché i dispositivi sono sotto tensione.**

#### Impostazione manuale tramite interruttore DIP

Con l'aiuto del DIP switch le uscite possono essere controllate dopo l'installazione.

- NOTA!** Nella posizione manuale, i comandi di controllo dallo Smart Server myTEM o dal Radio Server myTEM vengono ignorati.
- NOTA!** Prima di iniziare, impostare tutti gli interruttori DIP su OFF, cioè verso l'alto. In questo modo, si evita che, per esempio, i comandi APERTO / CHIUSO siano impostati allo stesso tempo.
- Per testare le uscite digitali (relè), premere l'interruttore DIP 10 su ON.  
Con gli interruttori DIP 1 - 8 potete ora accendere e spegnere i relè DO1 - DO8.
- Per testare le uscite analogiche, spingete gli interruttori DIP 9 e 10 su ON.  
Con gli interruttori DIP 1 - 4 in posizione ON, è possibile impostare le uscite analogiche AO1 - AO4 da 0 VDC a 10 VDC.

#### Comportamento dopo un'interruzione di corrente

Dopo un'interruzione di corrente, tutte le uscite vengono spente fino a quando le nuove impostazioni vengono ricevute dallo Smart Server myTEM o dal Radio Server myTEM.

#### Display LED

Il LED vicino al connettore CAN mostra i seguenti stati:

- LED verde:** Dispositivo avviato e connessione a myTEM Smart Server o myTEM Radio Server OK
- LED verde lampeggiante:** Il dispositivo è in posizione manuale
- LED rosso:** Dispositivo avviato, ma nessuna connessione a myTEM Smart Server o myTEM Radio Server
- LED off:** Nessuna tensione presente, dispositivo non avviato o difettoso

#### Informazioni generali in caso di problemi

I seguenti suggerimenti possono aiutare in caso di problemi:

- Assicuratevi che l'alimentazione sia collegata con la polarità corretta. Se la polarità è invertita, l'unità non si avvia.
- Se un dispositivo non riesce a stabilire una connessione con lo Smart Server myTEM o il Radio Server myTEM, controlla se il collegamento dal CAN bus (+/-) è polarizzato correttamente e la massa (GND) è collegata. Un collegamento a terra mancante (di solito disponibile tramite l'alimentazione) può influenzare la comunicazione.
- Se un dispositivo non può connettersi allo Smart Server myTEM o al Radio Server myTEM, controlla che la resistenza di terminazione sia impostata da 120  $\Omega$  è collegato all'ultimo dispositivo sul bus CAN. Se manca, aggiungetelo tramite i terminali (CAN +/-).

### Configurazione

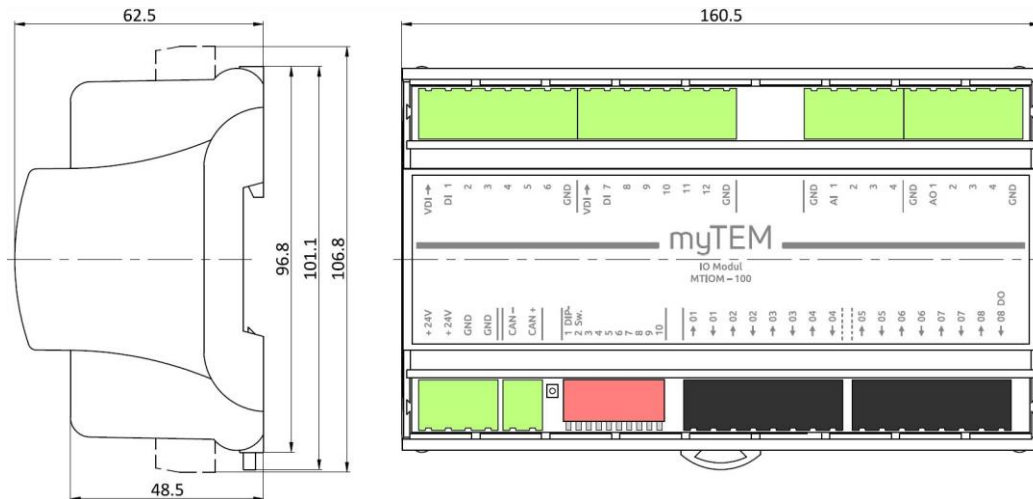
I prodotti possono essere utilizzati direttamente dopo essere stati aggiunti alla rete Smart Home. Tuttavia, a seconda della funzione, una configurazione è utile o necessaria. Dopo aver impostato i parametri, sono in parte possibili ulteriori correzioni opzionali come l'offset, ecc.

**NOTE!** Alcune impostazioni possono essere cambiate dal server a seconda della funzione.

Descrizione	Parametri					
Ingressi analogici	Analogico 0 – 10V	Digitale	NTC 5k	NTC 10k	PT 1000	PTC (KTY81/110)
Uscite analogiche	0 – 100%		0 – 10V			

### Dati tecnici

Dimensioni (L x A x P)	160.5 x 101.1 x 62.5 mm (Altezza con connettori 106,8 mm)	
Montaggio	Su guida DIN 35 mm	
Tensione di funzionamento	24 VDC ± 10%	
Consumo di potenza in standby	Dispositivo per il funzionamento continuo, quindi niente standby	
Consumo di energia operazione	0.4 W, quando gli ingressi sono aperti e le uscite sono spente. 4.5 W, se gli ingressi a VDIn sono cortocircuitati e le uscite sono accese	
Carichi commutabili	8 x 8 A, 250 VAC o 30 VDC, cos(φ) = 1.0; carico di commutazione minimo 300 mW (5 VDC, 5 mA) <b>ATTENZIONE!</b> La corrente massima su tutti i relè non deve superare i 48 A	
Uscite analogiche	4x 0-10 VDC, 20 mA	
Alimentazione per gli ingressi digitali	2x 24 VDC, 100 mA	
Temperatura ambiente funzionamento	0 °C – 50 °C	
Temperatura ambiente stoccaggio	-20 °C – 60 °C	
Umidità ambiente	5 %RH – 85 %RH (senza condensazione)	
Sezione del filo Morsetto ad innesto	0.25 mm <sup>2</sup> – 2.5 mm <sup>2</sup>	
Lunghezza di spellatura per il morsetto ad innesto	ca. 7 mm	
Coppia di serraggio del morsetto ad innesto	0.5 Nm	
Grado di protezione per custodia	IP 20 (dopo l'installazione)	(secondo EN 60529)
Classe di protezione	II	(secondo EN 60730-1)
Categoria di sovratensione	II	(secondo EN 60730-1, resp. EN 60664-1)
Grado di inquinazione	2	(secondo EN 60730-1)
Sicurezza elettrica	EN 60730-1:2016 + A1:2019	EN IEC 60730-2-9:2019 + A1:2019
CEM	EN 60730-1:2016 + A1:2019 EN IEC 61000-6-2:2019	EN IEC 60730-2-9:2019 + A1:2019 EN 61000-6-3:2007 + A1:2011 / AC:2012
RoHS	EN IEC 63000:2018	
Conformità CE	2014/35/EU (LVD) 2014/30/EU (EMC)	2011/65/EU (RoHS)



### Belegungsplan / Assignment plan / Plan d'affectation / Piano di assegnazione

