

Datenblatt



FWR116A02



FWR316A02



FWR116A02
FWR316A02

Anwendungen

Zur Temperaturmessung in Wohnräumen, Büros, Hallen etc. Ausgelegt zur Aufschaltung an Heizungs-, Lüftungs- und Klimaregler.

Merkmale



- Termoplast-Gehäuse
- Schraubanschluss
- einfache Montage
- Stecksockel für Wandmontage
- CE-Konformität: 89/336/EWG Elektromagnetische Verträglichkeit

Technische Daten

| | |
|---------------------|---------------------------------------|
| Gehäuse | ABS (ASA) Farbe weiß ähnlich RAL 9010 |
| Umgebungstemperatur | -20 ... 60 °C |
| Gewicht | ca. 80 g |

| | |
|------------|---------------|
| Typ | Sensor |
| FWR116A02 | NTC10k |
| FWR316A02 | Pt1000 |

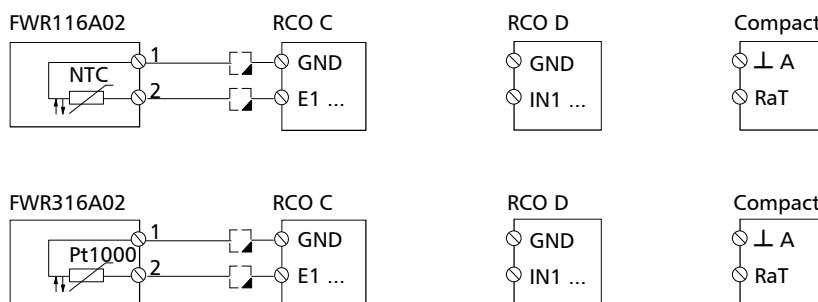
Montage

Im Hauptwohnraum, an Innenwand; nicht der Sonne oder Fremdwärmeeinflüssen ausgesetzt (Kaminwand, Radiatorennähe, Zugluft, Fernsehgerät, Beleuchtungskörper); nicht verdeckt durch Möbel oder Vorhänge; ca. 1,2 - 1,5 m über dem Fussboden; Installationsrohr wegen Zugluft abdichten.

Installation

Abzweig- oder Steckdosen sind zu vermeiden.
Zulässige Leitungslänge 200 m. Die Leitungen sind für 230 VAC zu verlegen.

Elektrischer Anschluss



Widerstandswerte

NTC Temperaturfühler

| °C | 0 | -1 | -2 | -3 | -4 | -5 | -6 | -7 | -8 | -9 |
|-----|---------|---------|---------|---------|---------|---------|---------|---------|---------|---------|
| -30 | 175,230 | - | - | - | - | - | - | - | - | - |
| -20 | 96,360 | 102,133 | 108,275 | 114,827 | 121,827 | 129,305 | 137,300 | 145,843 | 154,980 | 164,755 |
| -10 | 55,047 | 58,123 | 61,393 | 64,869 | 68,567 | 72,502 | 76,690 | 81,149 | 85,900 | 90,963 |
| 0 | 32,555 | 34,260 | 36,066 | 37,980 | 40,008 | 42,158 | 44,438 | 46,858 | 49,425 | 52,152 |

| °C | 0 | 1 | 2 | 3 | 4 | 5 | 6 | 7 | 8 | 9 |
|-----|--------|--------|--------|--------|--------|---------------|--------|--------|--------|--------|
| 0 | 32,555 | 30,944 | 29,423 | 27,984 | 26,625 | 25,339 | 24,123 | 22,971 | 21,882 | 20,850 |
| 10 | 19,873 | 18,946 | 18,069 | 17,237 | 16,447 | 15,699 | 14,988 | 14,314 | 13,674 | 13,066 |
| 20 | 12,488 | 11,939 | 11,417 | 10,921 | 10,449 | 10,000 | 9,573 | 9,166 | 8,779 | 8,410 |
| 30 | 8,059 | 7,725 | 7,406 | 7,101 | 6,811 | 6,535 | 6,271 | 6,019 | 5,779 | 5,549 |
| 40 | 5,330 | 5,121 | 4,921 | 4,729 | 4,547 | 4,372 | 4,205 | 4,045 | 3,892 | 3,745 |
| 50 | 3,605 | 3,471 | 3,343 | 3,220 | 3,102 | 2,989 | 2,880 | 2,777 | 2,677 | 2,582 |
| 60 | 2,490 | 2,402 | 2,318 | 2,237 | 2,159 | 2,084 | 2,013 | 1,944 | 1,878 | 1,814 |
| 70 | 1,753 | 1,694 | 1,638 | 1,583 | 1,531 | 1,481 | 1,433 | 1,386 | 1,341 | 1,298 |
| 80 | 1,256 | 1,216 | 1,178 | 1,141 | 1,105 | 1,070 | 1,037 | 1,005 | 0,974 | 0,944 |
| 90 | 0,915 | 0,888 | 0,861 | 0,835 | 0,810 | 0,786 | 0,763 | 0,740 | 0,719 | 0,698 |
| 100 | 0,677 | 0,658 | 0,639 | 0,621 | 0,603 | 0,586 | 0,569 | 0,553 | 0,538 | 0,523 |
| 110 | 0,508 | 0,494 | 0,471 | 0,468 | 0,455 | 0,443 | 0,431 | 0,419 | 0,408 | 0,397 |
| 120 | 0,387 | - | - | - | - | - | - | - | - | - |

Widerstandswerte in kΩ

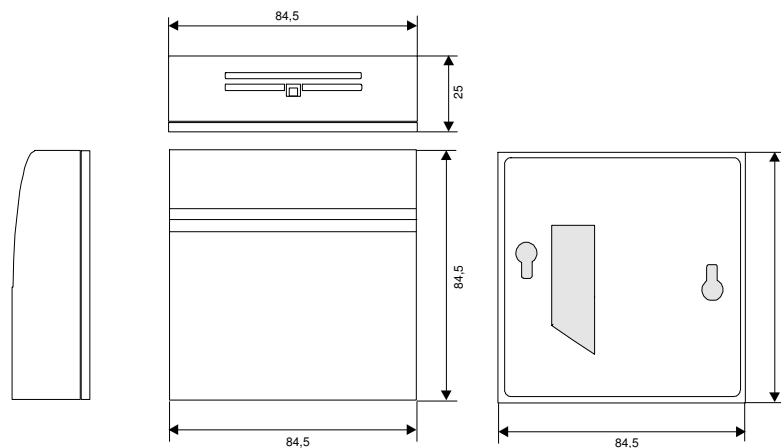
Pt1000-Temperaturfühler

| °C | 0 | -2 | -4 | -6 | -8 | -10 | -12 | -14 | -16 | -18 |
|-----|---------------|-------|-------|-------|-------|-------|-------|-------|-------|-------|
| -20 | 921,6 | 913,7 | 905,9 | 898,0 | 890,1 | 882,2 | - | - | - | - |
| 0 | 1000,0 | 992,2 | 984,4 | 976,5 | 968,7 | 960,9 | 953,0 | 945,2 | 937,3 | 929,5 |

| °C | 0 | 2 | 4 | 6 | 8 | 10 | 12 | 14 | 16 | 18 |
|-----|---------------|--------|--------|--------|--------|--------|--------|--------|--------|--------|
| 0 | 1000,0 | 1007,8 | 1015,6 | 1023,4 | 1031,2 | 1039,0 | 1046,8 | 1054,6 | 1062,4 | 1070,2 |
| 20 | 1077,9 | 1085,7 | 1093,5 | 1101,2 | 1109,0 | 1116,7 | 1124,5 | 1132,2 | 1140,0 | 1147,7 |
| 40 | 1155,4 | 1163,1 | 1170,8 | 1178,6 | 1186,3 | 1194,0 | 1201,7 | 1209,4 | 1217,1 | 1224,7 |
| 60 | 1232,4 | 1240,1 | 1247,8 | 1255,4 | 1263,1 | 1270,8 | 1278,4 | 1286,1 | 1293,7 | 1301,3 |
| 80 | 1309,0 | 1316,6 | 1324,2 | 1331,8 | 1339,5 | 1347,1 | 1354,7 | 1362,3 | 1369,9 | 1377,5 |
| 100 | 1385,1 | 1392,6 | 1400,2 | 1407,8 | 1415,4 | 1422,9 | 1430,5 | 1438,0 | 1445,6 | 1453,1 |
| 120 | 1460,7 | 1468,2 | 1475,7 | 1483,3 | 1490,8 | 1498,3 | 1505,8 | 1513,3 | 1520,8 | 1528,3 |
| 140 | 1535,8 | 1543,3 | 1550,8 | 1558,3 | 1565,8 | 1573,3 | 1580,7 | 1588,2 | 1595,6 | 1603,1 |
| 160 | 1610,5 | 1618,0 | 1625,4 | 1632,9 | 1640,3 | 1647,7 | 1655,1 | 1662,6 | 1670,0 | 1677,4 |
| 180 | 1684,8 | 1692,2 | 1699,6 | 1707,0 | 1714,3 | 1721,7 | 1729,1 | 1736,5 | 1743,8 | 1751,2 |
| 200 | 1758,6 | 1765,9 | 1773,3 | 1780,6 | 1787,9 | 1795,3 | 1802,6 | 1809,9 | 1817,2 | 1824,6 |
| 220 | 1831,9 | 1839,2 | 1846,5 | 1853,8 | 1861,1 | 1868,4 | 1875,6 | 1882,9 | 1890,2 | 1897,5 |
| 240 | 1904,7 | - | - | - | - | - | - | - | - | - |

Widerstandswerte in Ω

Maßbilder



Lieferumfang

FWR116A02
FWR316A02