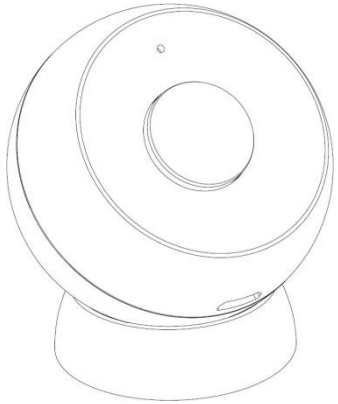


Bedienungsanleitung

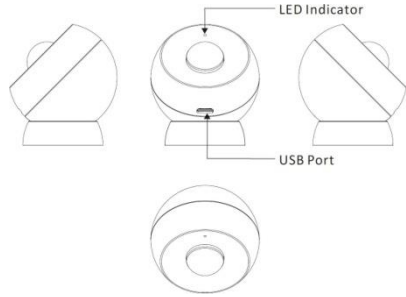
Vielen Dank für Ihre Unterstützung!

Bitte lesen Sie die Anleitung sorgfältig durch, bevor Sie das Gerät in Betrieb nehmen und bewahren sie zum späteren Nachschlagen auf.



ALLGEMEINE INFORMATION

Produkt Layout



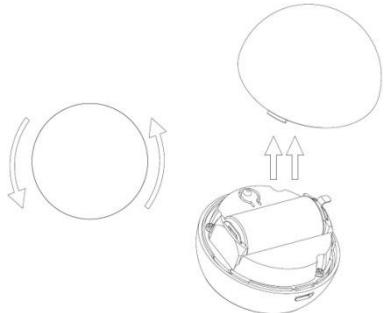
Spezifikationen

Speisung:	3V: 1x CR123A oder USB
Standby Strom:	ca. 20µA
Arbeitsstrom:	ca. 55mA
Empfohlene Einbauhöhe:	2m ~ 4m
Lagerungsbedingungen:	-10 ~ 50 °C 0% ~ 80% rH
Betriebstemperatur:	0 ~ 40 °C
Abmessung:	50mm (Ø)
Funkprotokoll:	Z-Wave
Funkfrequenz:	868.42 MHz (EU) 908.42 MHz (US) 921.42 MHz (AU)

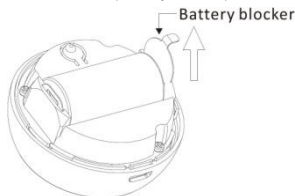
Funkreichweite: Mehr als 100m im Freien
ca. 30m in Gebäuden (je nach Baumaterial)

INSTALLATION

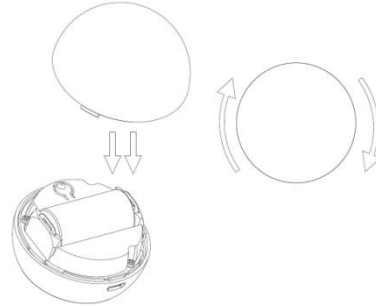
- 1) Deckel gegen den Uhrzeigersinn drehen und öffnen.



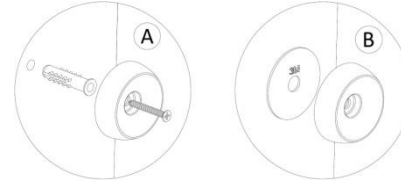
- 2) Batterieschutzlasche (Battery blocker) entfernen.



- 3) Gerät hinzufügen (→ "Gerät einbinden/entfernen")
- 4) Deckel aufsetzen und im Uhrzeigersinn drehen



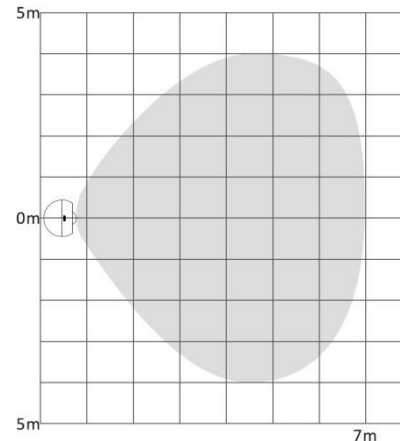
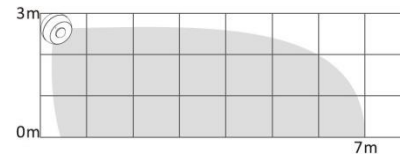
- 5) Montieren Sie den Sensor am gewünschten Ort.



Der Bereich der Bewegungserkennung des Sensors ist unten dargestellt. Die tatsächliche Reichweite wird durch die Umgebungsbedingungen beeinflusst. Werden falsche Bewegungsalarme gemeldet, prüfen Sie, ob sich bewegliche Objekte im Erfassungsbereich des Sensors befinden, z.B. im Wind wehende Bäume, vorbeifahrende Autos, Windmühlen, Haustiere, etc.

Fehlalarme können auch durch bewegte Luftmassen und Wärme verursacht werden. Meldet das Gerät trotz Berücksichtigung solcher Faktoren weiterhin Fehlalarme, sollte es an einem anderen Ort installiert werden.

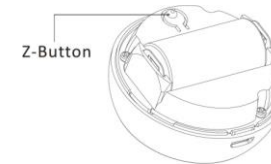
Ungefäher Erfassungsbereich:



GERÄT EINBINDEN/ENFERNEN (ADD/REMOVE)

Als nicht sicheres Gerät einbinden (Add):

- 1) Öffnen Sie den Deckel.
- 2) Platzieren Sie das Gerät in direkter Reichweite Ihres Z-Wave Controllers.
- 3) Setzen Sie den Z-Wave Controller in den Hinzufüge (Add)-Modus (siehe Handbuch Controller).
- 4) Drücken Sie einmal auf den Z-Button oder 3x schnell hintereinander. Die LED sollte schnell blinken.



- 5) Warten Sie bis das Hinzufügen abgeschlossen ist.
- 6) Ein erfolgreiches Hinzufügen wird durch eine Meldung des Z-Wave Controllers bestätigt.

Als sicheres Gerät (S0 oder S2) einbinden (Add):

- 1) Öffnen Sie den Deckel.
- 2) Platzieren Sie das Gerät in direkter Reichweite Ihres Z-Wave Controllers.
- 3) Setzen Sie den Z-Wave Controller in den Hinzufüge (Add)-Sicherheitsmodus (siehe Handbuch Controller).
- 4) Drücken und halten Sie den Z-Button für mehr als 3 Sekunden und lassen ihn dann los. Die LED sollte schnell blinken.
- 5) Warten Sie bis das Hinzufügen abgeschlossen ist.
- 6) Ein erfolgreiches Hinzufügen wird durch eine Meldung des Z-Wave Controllers bestätigt.



TIPP: Wenn Ihr Motion Sensor sichere, verschlüsselte Nachrichten zur Kommunikation im Z-Wave Netzwerk verwenden soll, dann ist ein sicherheitsfähiger Z-Wave Controller erforderlich.

Entfernen (Remove):

- 1) Öffnen Sie den Deckel.
- 2) Platzieren Sie das Gerät in direkter Reichweite Ihres Z-Wave Controllers.
- 3) Setzen Sie den Z-Wave Controller in den Entfernen (Remove)-Modus (siehe Handbuch Controller).
- 4) Drücken Sie den Z-Button 3x schnell hintereinander. Die LED sollte schnell blinken.
- 5) Warten Sie bis das Entfernen abgeschlossen ist.
- 6) Ein erfolgreiches Entfernen wird durch eine Meldung des Z-Wave Controllers bestätigt.

ASSOZIATIONEN (ZUORDNUNGEN)

Durch Assoziationen kann der Motion Sensor andere Z-Wave Geräte wie Smart Switch, Smart Dimmer usw. steuern. Er unterstützt zwei Zuordnungsgruppen und kann maximal 5 Knoten in jeder Gruppe assoziieren.

Gruppe 1 meldet die Bewegungserkennung und den Batterieladestatus.

Gruppe 2 ist dem Senden des BASIC SET Befehls zugeordnet.

AUFWACHINTERVALL

Verfügbare Einstellungen: 0 ~ 2678400
Werkseinstellung: 0

Das Aufwachintervall definiert eine Zeitspanne nach der der Motion Sensor einen Wach-Befehl sendet, um mit dem zugewiesenen Gerät zu kommunizieren, Parameter oder Software zu aktualisieren, den Batteriestand zu erkennen, usw.

Ein Wert von 0 bis 59 deaktiviert das Senden der Wach-Nachricht. Durch drücken des Z-Buttons kann das Gerät manuell aufgeweckt werden.



HINWEIS: Der Schritt des Weckintervalls beträgt 60 Sekunden. Der Sensor sendet die Wach-Nachricht also mit einem Vielfachen von 60 Sekunden. Beispiele:

0 - 59 = 0 Sekunden, das Gerät wacht nicht von selbst auf.
60 ~ 119 = 60 Sekunden, das Gerät wird alle 60 Sekunden aufwachen.

RÜCKSETZEN (RESET)

Der Reset-Vorgang löscht den Speicher des Motion Sensor einschliesslich der Informationen des Z-Wave Netzwerks. Rücksetzvorgang des Motion Sensors:

- 1) Gerät einschalten.
- 2) Drücken und halten Sie den Z-Button für mehr als 20 Sekunden
- 3) Nach dieser Zeit leuchtet die LED für 2 Sekunden, was bedeutet, dass der Reset abgeschlossen ist.
- 4) Der Reset funktioniert nur, wenn das Gerät in ein Z-Wave Netzwerk eingebunden wurde.



HINWEIS: Verwenden Sie dieses Verfahren nur, wenn der Z-Wave Controller fehlt oder anderweitig nicht funktionsfähig ist.

ERWEITERTE KONFIGURATION

Der Motion Sensor bietet eine Vielzahl erweiterter Konfigurationseinstellungen. Auf folgende Parameter kann über die Konfigurationschnittstelle des Controllers zugegriffen werden (siehe Handbuch Controller).

Parameter Nr. 12 Empfindlichkeit Motion Sensor

Je höher der eingestellte Wert, desto empfindlicher ist der PIR-Sensor.

0 - Bewegungserkennung deaktiviert
Verfügbare Einstellungen: 0 ~ 8
Werkseinstellung: 8
Parametergrösse: 1 [Byte]

Parameter Nr. 14 BASIC SET Befehl aktivieren

Der Motion Sensor kann den BASIC SET Befehl an Knoten senden, die der Gruppe 2 zugeordnet sind, wenn eine Bewegung erkannt wird.

0 - Deaktiviert
1 - Aktiviert
Werkseinstellung: 0
Parametergrösse: 1 [Byte]

Parameter Nr. 15 Wert des BASIC SET

Der Motion Sensor kann den Wert des BASIC SET umkehren, wenn eine Bewegung erkannt wird.

0 - BASIC SET VALUE = 255 an Knoten der Gruppe 2 senden, wenn eine Bewegung erkannt wird.

BASIC SET VALUE = 0 an Knoten der Gruppe 2 senden, wenn der Alarm wieder aufgehoben wird.

1 - BASIC SET VALUE = 0 an Knoten der Gruppe 2 senden, wenn eine Bewegung erkannt wird.

Produkteinführung

Der Motion Sensor (Bewegungsmelder) ist ein Z-Wave basierter Sensor. Er sendet Funksignale an zugehörige Z-Wave Geräte innerhalb seines eigenen Z-Wave Netzwerkes, wenn er IR-Veränderungen erkennt.

Er darf auf einem Regal, in einer Ecke des Raumes, an der Wand oder sogar an der Decke installiert werden.

Funktionsliste:

- 1) Z-Wave Serie 500 Protokoll
- 2) Unterstützt Security 0 und Security 2 protected mode mit AES-128 Verschlüsselung
- 3) Manipulationsalarm durch Vibrationssensor
- 4) Batterielebensdauer bis zu einem Jahr
- 5) Alarm bei schwacher Batterie
- 6) Unterstützt Firmware OTA (over the air update)

BASIC SET VALUE = 255 an Knoten der Gruppe 2 senden, wenn der Alarm wieder aufgehoben wird.

Werkseinstellung: 0
Parametergrösse: 1 [Byte]

Parameter Nr. 17 Stossalarm aktivieren

0 - Deaktiviert

1 - Aktiviert

Werkseinstellung: 0
Parametergrösse: 1 [Byte]

Parameter Nr. 18 Verzögerung für Löschen von Bewegungsalarmen

Der Bewegungsalarm wird im Controller und den zugehörigen Geräten nach 3 Sekunden gelöscht. Die Alarmabschaltung kann durch diesen Parameter verzögert werden. Jede Bewegung, die während des Countdowns für die Löscherzögerungszeit erkannt wird, führt zu einem Neustart des Countdowns.

Verfügbare Einstellungen: 0 ~ 65535 [Sekunden]

Werkseinstellung: 0 [Sekunden]
Parametergrösse: 2 [Byte]

Parameter Nr. 32 Pegel der schwachen Batterie

Pegel für Hinweis "schwache Batterie" definieren.

Verfügbare Einstellungen: 10 ~ 50 [%]

Werkseinstellung: 20 [%]
Parametergrösse: 1 [Byte]

FCC HINWEIS (für die USA)

Dieses Gerät entspricht Teil 15 der FCC Vorschriften. Der Betrieb unterliegt folgenden zwei Bedingungen:

- 1) Dieses Gerät darf keine schädlichen Störungen verursachen, und
- 2) Dieses Gerät muss alle empfangenen Störungen akzeptieren, auch solche, die einen unerwünschten Betrieb verursachen können.

ENTSORGUNG UND RECYCLING

Wenn das Gerät nicht mehr benötigt wird, entsorgen Sie es gemäss örtlichen Umweltgesetzen, Richtlinien und Vorschriften. Das WEEE-Symbol auf dem Produkt oder der Verpackung bedeutet, dass es getrennt vom Hausmüll entsorgt werden muss.



Sobald dieses Produkt das Ende seiner Lebensdauer erreicht hat, bringen Sie es bitte zu einer von Ihren örtlichen Behörden benannten Sammelstelle (Recyclinganlage). Durch das Recycling des Produkts und seiner Verpackung tragen Sie dazu bei, die Umwelt zu schonen und die Gesundheit zu schützen.

HERSTELLER

HANK®

HANK ELECTRONICS CO., LTD

Adresse: Floor 32th, Block B, Dachong Business Center, Nanshan District, Shenzhen, China, 518057

Web: www.hank-tech.com

Tel: +86 – 755 – 26404450 / 82024967

Fax: +86 – 755 – 26657180

E-Mail: sales@hank-tech.com

Alle oben genannten Punkte sind nur als Referenz gedacht.