



myTEM Radio IO Modul / Radio IO Modul Floor  
MTIOM-100-WL / MTIOM-101-WL

Le Radio IO Modul MTIOM-100-WL et le Radio IO Modul Floor MTIOM-101-WL sont des modules universels de myTEM compatibles avec Z-Wave pour étendre votre système Smart Home avec des entrées et sorties supplémentaires. Pour cela, les dispositifs sont connectés à votre serveur radio myTEM central via le réseau de mesure radio Z-Wave.

Le comportement programmable permet une utilisation flexible des dispositifs dans la maison.

Pour plus d'informations, visitez le site web:  
[www.mytem-smarthome.com/web/fr/telechargements/](http://www.mytem-smarthome.com/web/fr/telechargements/)



**Attention:**

Ce dispositif n'est pas un jouet. Veuillez-vous tenir à l'écart des enfants et des animaux !

**Veuillez lire entièrement les instructions avant d'installer le dispositif !**

**Ces instructions font partie du produit et doivent rester chez le client final.**

**Avertissements et consignes de sécurité**

**ATTENTION!**

Ce mot désigne un danger avec un niveau de risque qui, s'il n'est pas évité, peut entraîner la mort ou des blessures graves. Les travaux sur le dispositif ne peuvent être effectués que par des personnes ayant reçu la formation ou l'instruction nécessaire.

**NOTE!**

Ce mot met en garde contre d'éventuels dommages matériels.

**CONSIGNES DE SÉCURITÉ**

- N'utilisez cet appareil que comme décrit dans les instructions et non s'il présente des signes évidents de dommages.
- Cet appareil ne doit pas être reconstruit, modifié ou ouvert.
- Cet appareil est destiné à être utilisé à l'intérieur, dans un endroit sec et sans poussière.
- Ce dispositif est destiné à être installé dans une armoire de commande. Après son installation, il ne doit pas être accessible au public.
- Les équipements électriques ne peuvent être installés et assemblés que par des électriciens qualifiés qui connaissent et respectent les réglementations et normes applicables.
- Les entrées/sorties analogiques, les entrées numériques et l'alimentation des dispositifs doivent être conformes aux exigences en matière de VLE. Ne connectez pas le ELV et la tension secteur ensemble. (ELV = basse tension / extra-low voltage)
- Si plusieurs moteurs doivent être connectés en parallèle sur une sortie, il est essentiel de respecter les spécifications du fabricant et, si nécessaire, d'utiliser des relais d'isolement.
- N'utilisez que des moteurs de persiennes avec des interrupteurs de fin de course mécaniques ou électroniques. Les interrupteurs de fin de course doivent être vérifiés pour un réglage correct.
- Ne connectez pas de moteurs triphasés.

**CLAUSE DE NON-RESPONSABILITÉ**

Tous droits réservés. Aucune partie de ce manuel ne peut être reproduite sous quelque forme que ce soit, ni copiée ou traitée par des moyens électroniques, mécaniques ou chimiques sans notre accord écrit préalable.

Le fabricant, TEM AG, n'est pas responsable de toute perte ou dommage causé par le non-respect des instructions de ce manuel.

Il est possible que ce manuel contienne encore des défauts ou des erreurs typographiques. Les informations seront vérifiées régulièrement et des corrections seront apportées dans la prochaine édition. Nous déclinons toute responsabilité pour les erreurs de nature technique ou d'impression et leurs conséquences. Des modifications dans le sens du progrès technique peuvent être apportées sans préavis. TEM AG se réserve le droit d'apporter des modifications à la conception des produits, à la présentation et aux pilotes sans en informer ses utilisateurs. Cette version du manuel remplace toutes les versions précédentes.

**Marques**

myTEM et TEM sont des marques déposées. Les autres noms de produits ou logos mentionnés peuvent être des marques commerciales ou des marques déposées de leurs sociétés respectives.

**Définition Z-Wave®?**

Z-Wave est la norme radio internationale pour la communication entre les appareils dans la maison intelligente. Z-Wave permet une communication sûre et stable en accusant réception de chaque message du récepteur (**communication bidirectionnelle**) et en faisant en sorte que tous les appareils fonctionnant en réseau transmettent les messages si la liaison radio directe entre l'émetteur et le récepteur est perturbée (**routing**).

Grâce à Z-Wave, des **dispositifs de différents fabricants** peuvent être utilisés ensemble dans un réseau sans fil. Cela signifie que cet appareil peut être utilisé avec n'importe quel appareil Z-Wave d'autres fabricants dans le même réseau sans fil Z-Wave. Les appareils alimentés par le secteur de tous les fabricants font office de répéteurs

Le myTEM Radio IO Modul et le myTEM Radio IO Modul Floor sont des dispositifs Z-Wave **avec communication**

sécurisée (S2) et utilisent la fréquence radio de 868,4 MHz. Si d'autres dispositifs disposent également de la communication sécurisée spéciale, l'échange de données se fera dans ce mode sécurisé. Si les autres dispositifs ne prennent pas en charge ce mode, la communication normale et non sécurisée est utilisée pour des raisons de compatibilité.

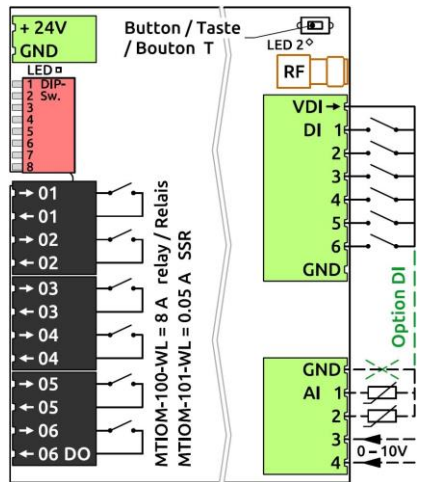
Vous trouverez de plus amples informations sur la radio spécifique à chaque pays sur la page [Silicon Labs](http://Silicon Labs). Vous trouverez des informations sur l'actualité des produits (tutoriels), des forums de soutien, etc. [z-wavealliance.org](http://z-wavealliance.org)



**Description du produit**

Le myTEM Radio IO Modul et le myTEM Radio IO Modul Floor sont des dispositifs Z-Wave du type **Binary Switch** destinés à être utilisés en **Europe / Suisse**.

- Commutation des lumières
- Commutation des moteurs de ventilateur monophasés
- Commutation de persiennes électriques ou de dispositifs d'ombrage similaires
- Fonctionnement au moyen de boutons, de capteurs via le serveur central



**Fonctions**

- Tension d'alimentation 24 VDC ± 10
- Communication via Z-Wave réseau radio Mesh
- 6 entrées numériques 24 VDC (DI1 - DI6) pour, par exemple, des interrupteurs externes
- Alimentation 24 VDC, 100 mA, pour les entrées numériques DI1 - DI6 (VDIout)
- 4 entrées analogiques (AI1 - AI4) pour les capteurs 0-10 VDC, NTC, PTC ou PT1000. Les entrées analogiques peuvent également être utilisées comme entrées numériques 24 VDC. Ils doivent ensuite être connectés à la VDIout.
- 6 sorties numériques libres de potentiel (DO1 - DO6) avec relais 8 A, 250 VAC ou 30 VDC pour le module Radio IO ou SSR sans bruit 0,05 A, 250 VAC pour le Radio IO Modul Floor
- Réglage manuel des sorties via le commutateur DIP pour une mise en service facile
- Le dispositif est installé dans une armoire de commande, montée sur un profilé chapeau DIN de 35 mm.

**Préparation pour l'installation**

Pour qu'un appareil Z-Wave puisse être ajouté à un réseau, il **doit être en état de livraison (non lié)**. Après la mise sous tension, le statut sera le suivant :

Status Add (intégré dans un système Z-Wave):

La **LED 2** s'allume pendant 1 à 2 secondes **vert**

Status Remove (ne pas impliqué):

La **LED 2** clignote pendant 1 à 2 secondes **rouge**

**Réinitialisation aux paramètres d'usine (Device Reset)**

Veuillez utiliser cette procédure uniquement si le contrôleur de réseau primaire est manquant ou ne fonctionne pas.

Allumez le dispositif et appuyez sur le bouton (T) pendant 10 secondes.

Reset: La LED s'allume **brèvement rouge**

**La réinitialisation efface la mémoire et tous les paramètres du réseau Z-Wave.**

**Installation**

**ATTENTION!** En fonction des normes de sécurité nationales, seuls des techniciens autorisés et/ou formés peuvent être autorisés à effectuer des installations électriques sur le réseau de tension. Veuillez-vous informer sur la situation juridique avant l'installation.

**ATTENTION!** Des tensions différentes (par exemple 24 VDC, 230 VAC L1 ou 230 VAC L2) ne peuvent être connectées aux sorties digitales (relais / SSR) **que si une sortie reste LIBRE entre les deux.**

Veuillez installer le dispositif en suivant les étapes suivantes:

- ATTENTION!** Assurez-vous que le dispositif est débranché de l'alimentation électrique ou que les dispositifs de l'armoire de commande sont déconnectés du secteur.
- ATTENTION!** Connectez le dispositif conformément au schéma de câblage du myTEM ProgTool ou à l'affectation des bornes des images de ce manuel. Un mauvais câblage peut causer des blessures ou la mort, ou endommager le dispositif.
- NOTE!** Le dispositif ne peut être utilisé qu'avec une alimentation électrique stabilisée (24 VDC). La connexion à des tensions plus élevées endommagera le dispositif.
- ATTENTION!** Allumez l'alimentation électrique et, si nécessaire, vérifiez le câblage avec les commandes manuelles via l'interrupteur DIP. **Faites attention à votre sécurité, car les appareils sont sous tension.**
- Connectez l'appareil au réseau Z-Wave comme décrit ci-dessous.

**Ajouter/supprimer (Add/Remove) du dispositif**

Lorsqu'il est expédié de l'usine, le dispositif n'est connecté à aucun réseau Z-Wave. Pour qu'il puisse communiquer avec d'autres appareils Z-Wave, il doit être ajouté à un réseau Z-Wave existant ou un nouveau réseau doit être établi. Ce processus est appelé Z-Wave Add.

Les dispositifs peuvent également être retirés des réseaux. Ce processus est appelé dans Z-Wave Remove. Les deux processus sont lancés par un contrôleur, qui est réglé sur un mode d'ajout ou de suppression. Le manuel du contrôleur contient des informations sur la manière de passer dans ces modes. Les appareils ne peuvent pas être ajoutés tant que le contrôleur du réseau Z-Wave n'est pas en mode d'ajout. Le retrait d'un dispositif du réseau réinitialisera le dispositif à ses valeurs par défaut.

**SmartStart (Ajout intelligent)**

Les produits compatibles avec SmartStart peuvent être ajoutés à un réseau Z-Wave en scannant le code QR Z-Wave du produit avec un contrôleur qui permet l'intégration de SmartStart. Aucune autre action n'est requise et le produit SmartStart est automatiquement ajouté au réseau dans les 10 minutes suivant sa mise en service.

Vous trouverez l'étiquette DSK (code QR) sur le côté long de l'appareil.

En mode ajout, la LED clignote **vert**. Une fois le processus terminé, le nouveau statut est :

Add: La **LED 2** s'allume **brèvement vert**

Remove: La **LED 2** s'allume **brèvement rouge**

**Ajouter/supprimer manuellement (Add/Remove)**

Avec un myTEM Radio IO Modul ou un myTEM Radio IO Modul Floor impliqué, Remove (supprimer) peut être effectué avec n'importe quel contrôleur sur le réseau ou un nouveau contrôleur. Toutefois, cela ne doit être fait que si cela n'est pas possible avec le contrôleur primaire du réseau Z-Wave.

**Remove efface la mémoire et tous les réglages du réseau Z-Wave.**

- Activez le mode Add ou Remove de votre contrôleur.
- Appuyez quatre fois de suite sur le bouton (T) pour lancer l'option Ajouter/Supprimer.

En mode ajout, la LED clignote **vert**. Une fois le processus terminé, le nouveau statut est :

Add: La **LED 2** s'allume **brèvement vert**

Remove: La **LED 2** s'allume **brèvement rouge**

**Réglage manuel via le commutateur DIP**

Avec l'aide du commutateur DIP, les sorties peuvent être vérifiées après l'installation.

- NOTE!** En position manuelle, les commandes de contrôle du serveur intelligent myTEM ou du serveur radio myTEM sont ignorées.
- NOTE!** Avant de commencer, mettez tous les interrupteurs DIP sur OFF, c'est-à-dire vers le haut. De cette façon, vous évitez que, par exemple, les commandes OUVRIRE / FERMER soient réglées en même temps.
- Pour vérifier les sorties numériques (relais / SSR), appuyez sur le commutateur DIP 8 vers le bas (ON). Avec les interrupteurs DIP 1 - 6, vous pouvez maintenant activer et désactiver les sorties DO1 - DO6.

**LED 1-Affichage**

La LED à côté de la connexion de tension indique les états suivants:

- LED 1 vert:** Appareil démarré et connexion à myTEM Smart Server ou myTEM Radio Server OK
- LED 1 vert clignote:** Dispositif en position manuelle
- LED 1 OFF:** Absence de tension, dispositif non démarré ou défectueux

## Informations générales en cas de problèmes

Les conseils suivants peuvent être utiles en cas de problème.

1. Assurez-vous que l'alimentation électrique est connectée avec la bonne polarité. Si la polarité est inversée, le dispositif ne démarre pas.
2. Assurez-vous que les nouveaux dispositifs sont en état de livraison. L'état peut être vu après le démarrage au moyen de la LED.
3. Si aucune connexion ne peut être établie, vérifiez si le contrôleur et l'appareil fonctionnent sur la même fréquence radio (code pays).
4. Si aucune connexion n'est établie, il se peut que l'armoire de commande affecte trop le signal radio. **Dans ce cas, veuillez utiliser une antenne externe telle que le myTEM MTANT-100-WL.**
5. Retirez les dispositifs qui ne sont plus présents de tous les groupes d'association, faute de quoi des retards considérables dans l'exécution du commandement sont possibles.
6. Assurez-vous d'avoir suffisamment d'appareils branchés sur réseau pour profiter du réseau radio Mesh.
7. N'utiliser jamais de dispositifs à piles "dormants" sans contrôleur et ils ne doivent pas être interrogés (interrogation cyclique).

## Données techniques

Dimensions (L x H x P)	106.6 x 101.1 x 62.5 mm ((Hauteur avec prises 106.8 mm)	
Montage	Sur rail DIN 35 mm	
Tension de fonctionnement	24 VDC ± 10%	
Consommation électrique en veille	Opération en continue pour réseau radio et donc pas de veille	
Consommation électrique Fonctionnement (Module seul, sans charges externes)	0.5 W, lorsque les entrées sont ouvertes et les sorties sont désactivées. 5.0 W, lorsque les entrées de VDI sont court-circuitées et que les sorties sont activées.	
Charges commutables	MTIOM-100-WL MTIOM-101-WL	6x 8.0 A, 250 VAC ou 30 VDC, cos(φ) =1.0 (Relais-Version – Radio IO Modul) 6x 0.05 A, 250 VAC ou 30 VDC, cos(φ) =1.0 (SSR-Version – Radio IO Modul Floor)
Température ambiante fonctionnement	0 °C – 50 °C	
Température ambiante stockage	-20 °C – 60 °C	
Humidité ambiante	5 %RH – 85 %RH (non condensant)	
Section de fil borne enfichable	0.25 mm <sup>2</sup> – 2.5 mm <sup>2</sup>	
Longueur de dénudage pour la borne enfichable	Env. 7 mm	
Couple de serrage borne enfichable	0.5 Nm	
Degré de protection par le boîtier	IP 20 (après installation)	(selon EN 60529)
Classe de protection	II	(selon EN 60730-1)
Catégorie de surtension	II	(selon EN 60730-1, resp. EN 60664-1)
Degré de pollution	2	(selon EN 60730-1)
Sécurité unité de base	EN 60730-1:2016 + A1:2019	
CEM unité de base	EN 60730-1:2016 + A1:2019 EN IEC 61000-6-2:2019	EN 61000-6-3:2007 + A1:2011 / AC:2012
Sécurité partie radio	EN 62368-1:2014 / AC:2017	EN 62479:2010
CEM partie radio	EN 301 489-1 V2.2.3	EN 301 489-3 V2.1.1
Spectre de fréquences radio	EN 300 220-2 V3.2.1	
RoHS	EN IEC 63000:2018	
Conformité CE	CE	2014/35/EU (LVD) 2014/53/EU (RED) 2014/30/EU (EMC) 2011/65/EU (RoHS)
Z-Wave plate-forme matérielle	Z-Wave Série 700 (ZGM130)	
Type d'appareil (Device Type)	Binary Switch	
Type de rôle (Role Type)	Always On Slave (AOS)	

## Explication de certains termes Z-Wave

**Contrôleur** ... est un dispositif Z-Wave capable de gérer un réseau sans fil. En général, il s'agit de passerelles ou commande à distance.

**Contrôleur principal** ... est l'administrateur central du réseau Z-Wave. Un seul contrôleur primaire peut exister dans le réseau Z-Wave.

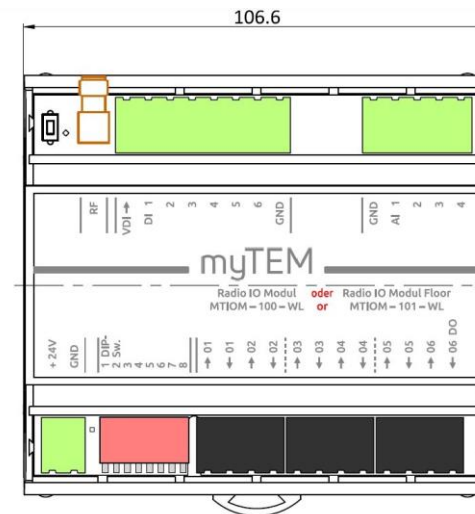
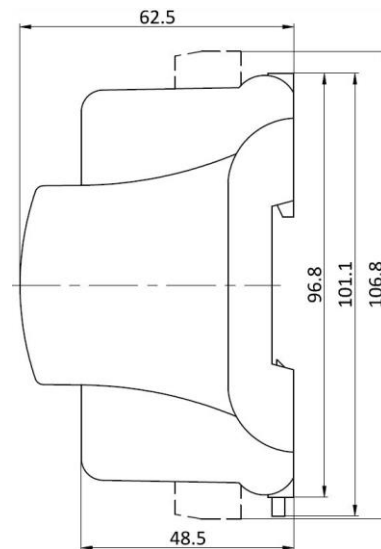
**Slave** ... est un dispositif Z-Wave sans la capacité de gérer un réseau. Il y a des capteurs, des actionneurs et aussi des télécommandes en tant que slaves.

**Add (Ajouter ou Inclusion)** ... est le processus d'ajout d'un nouvel appareil au réseau Z-Wave.

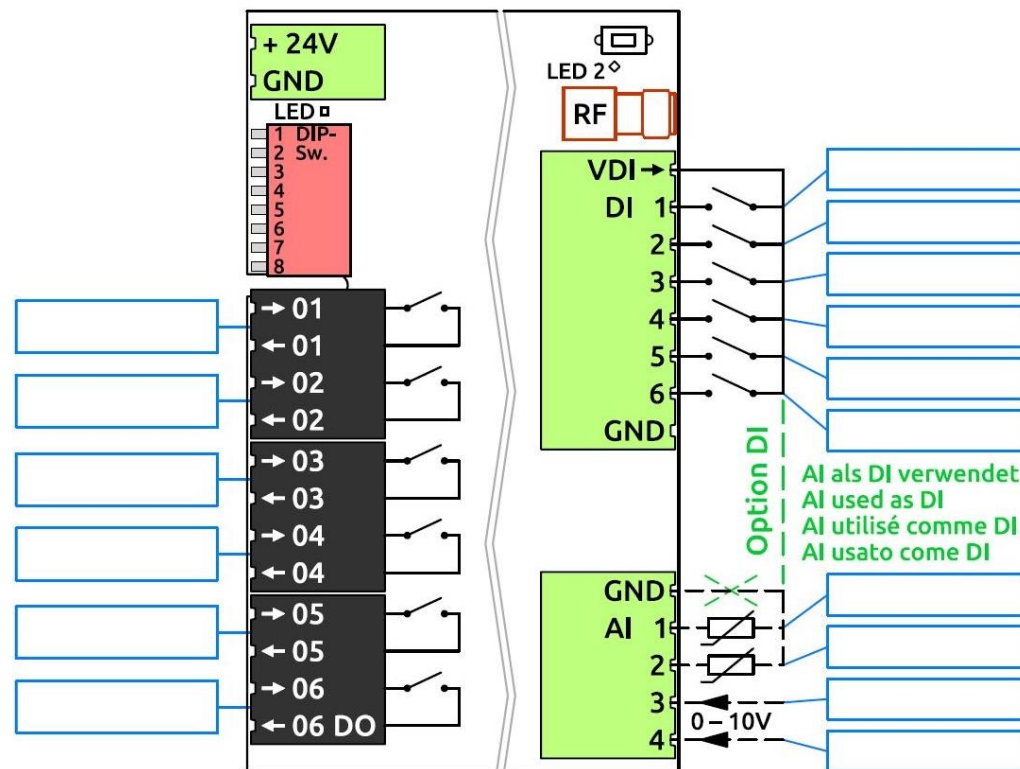
**Remove (retrait ou exclusion)** ... est le processus qui consiste à retirer un appareil du réseau Z-Wave.

**WakeUp Notification** ... est un message radio spécial émis par des appareils Z-Wave à piles pour indiquer qu'ils sont éveillés et capables de communiquer.

**Node Information Frame (NIF)** ... est un message radio spécial qu'un appareil Z-Wave utilise pour annoncer ses capacités et ses fonctions.



## Belegungsplan / Assignment plan / Plan d'affectation / Piano di assegnazione



## Associations Z-Wave - les dispositifs se contrôlent mutuellement

La classe de commande d'association est utilisée pour gérer les associations avec les cibles NodeID. Un groupe d'association envoie des commandes aux cibles configurées lorsqu'il est déclenché par un événement.

### Groupes d'associations:

Group ID	Profile / Name	Max. no of units	Command Class	Type / Event	Description
1	General: Lifeline / Lifeline	5	Notification Report	T: System (0x09) E: Heartbeat (0x05)	Signes de vie (intervalle selon la configuration)
				T: Power Management (0x08) E: Power has been applied (0x01)	Signalez que le dispositif a été mis en marche (envoyé uniquement lors de la mise en marche)
				Device Reset Locally	Signalez que les paramètres de réseau et de configuration ont été réinitialisés.
	Central Scene			Actionnement des entrées numériques DI1 - DI6	

Les rapports „Heartbeat“ et „Power Management“ peuvent être via la classe de commande **Notification** activé / désactivé.

### Endpoints 1 ... 6 (DO1 – DO6, n = 1 ... 6)

Chaque point final reflète une sortie digitale.

Group ID	Profile / Name	Max. no of units	Command Class	Description
1	General: Lifeline / Lifeline	5	Binary Switch Report	Signal l'état Sortie DO<n> quand il change

### Endpoints 7 ... 12 (DI1 – DI6, n = 1 ... 6)

Chaque point final reflète une entrée digitale.

Group ID	Profile / Name	Max. no of units	Command Class	Type / State	Description
1	General: Lifeline / Lifeline	5	Notification Report	T: System S: High state / Open (ouvert)	Message "Open" (DI ouvert), "High state" (DI fermer) DI<n>

### Endpoints 13 ... 16 (AI1 – AI4, n = 1 ... 4)

Chaque point final reflète une entrée digitale.

Group ID	Profile / Name	Max. no of units	Command Class	Description
1	General: Lifeline / Lifeline	5	Multilevel Sensor Report	Entrée de température ou de tension AI<n>
		5	Multilevel Sensor Supported Report	Indique le type de capteur actuellement pris en charge (température ou tension)

### Paramètres de configuration Z-Wave

Les produits Z-Wave peuvent être utilisés immédiatement après avoir été ajoutés (Add) au réseau. Toutefois, avec la configuration, le comportement peut être mieux adapté à l'application. **NOTE! Les réglages d'usine sont partiellement modifiés selon fonction par le serveur.**

Par#	Description / Description	Unit	Min	Max	Default	Digits	R/W	Size
1	Heartbeat rate / Intervalle d'émission des signes de vie	min	1	1440	60	0	r/w	2 bytes
2	Digital input 1 type / Type d'entrée digitale 1 (0 = désactivé; 1 = binaire / Binary Sensor Report; 2 = Taste / Central Scene Report) <sup>x)</sup>	–	0	2	0	0	r/w	2 bytes
3	Digital input 1 send interval / Intervalle de transmission entrée digitale 1	min	0.1	120.0	5.0	1	r/w	2 bytes
4	Digital input 2 type / Type d'entrée digitale 2 (comme Par# 2) <sup>x)</sup>	–	0	2	0	0	r/w	2 bytes
5	Digital input 2 send interval / Intervalle de transmission entrée digitale 2	min	0.1	120.0	5.0	1	r/w	2 bytes
6	Digital input 3 type / Type d'entrée digitale 3 (comme Par# 2) <sup>x)</sup>	–	0	2	0	0	r/w	2 bytes
7	Digital input 3 send interval / Intervalle de transmission entrée digitale 3	min	0.1	120.0	5.0	1	r/w	2 bytes
8	Digital input 4 type / Type d'entrée digitale 4 (comme Par# 2) <sup>x)</sup>	–	0	2	0	0	r/w	2 bytes
9	Digital input 4 send interval / Intervalle de transmission entrée digitale 4	min	0.1	120.0	5.0	1	r/w	2 bytes
10	Digital input 5 type / Type d'entrée digitale 5 (comme Par# 2) <sup>x)</sup>	–	0	2	0	0	r/w	2 bytes
11	Digital input 5 send interval / Intervalle de transmission entrée digitale 5	min	0.1	120.0	5.0	1	r/w	2 bytes
12	Digital input 6 type / Type d'entrée digitale 6 (comme Par# 2) <sup>x)</sup>	–	0	2	0	0	r/w	2 bytes
13	Digital input 6 send interval / Intervalle de transmission entrée digitale 6	min	0.1	120.0	5.0	1	r/w	2 bytes
14	Analog input 1 enable / Entrée analogue 1 activé (1 = actif)	–	0	1	0	0	r/w	2 bytes
15	Analog input 1 select / Sélection entrée analogue 1 NTC5k (0), NTC10k (1), PTC1k (2), PT1000 (3), 0-10V (4), digital (5)	–	0	5	0	0	r/w	2 bytes
16	Analog input 1 send interval / Intervalle transmission entrée analogue 1	min	0.1	120.0	5.0	1	r/w	2 bytes
17	Min. delta temperature 1 send / Min. Delta pour température 1 envoyer <sup>y)</sup>	K	0.1	10.0	0.5	1	r/w	2 bytes
18	Min. delta voltage 1 send / Min. Delta pour tension 1 envoyer <sup>y)</sup>	V	0.1	10.0	0.5	1	r/w	2 bytes
19	Analog input 2 enable / Entrée analogue 2 activer (1 = actif)	–	0	1	0	0	r/w	2 bytes

Par#	Description / Description	Unit	Min	Max	Default	Digits	R/W	Size
20	Analog input 2 select / Sélection entrée analogue 2 NTC5k (0), NTC10k (1), PTC1k (2), PT1000 (3), 0-10V (4), digital (5)	–	0	5	0	0	r/w	2 bytes
21	Analog input 2 send interval / Intervalle de transmission entrée analogue 2	min	0.1	120.0	5.0	1	r/w	2 bytes
22	Min. delta temperature 2 send / Min. Delta pour température 2 envoyer <sup>y)</sup>	K	0.1	10.0	0.5	1	r/w	2 bytes
23	Min. delta voltage 2 send / Min. Delta pour tension 2 envoyer <sup>y)</sup>	V	0.1	10.0	0.5	1	r/w	2 bytes
24	Analog input 3 enable / Entrée analogue 3 activer (1 = actif)	–	0	1	0	0	r/w	2 bytes
25	Analog input 3 select / Sélection entrée analogue 3 NTC5k (0), NTC10k (1), PTC1k (2), PT1000 (3), 0-10V (4), digital (5)	–	0	5	0	0	r/w	2 bytes
26	Analog input 3 send interval / Intervalle de transmission entrée analogue 3	min	0.1	120.0	5.0	1	r/w	2 bytes
27	Min. delta temperature 3 send / Min. Delta pour température 3 envoyer <sup>y)</sup>	K	0.1	10.0	0.5	1	r/w	2 bytes
28	Min. delta voltage 3 send / Min. Delta pour tension 3 envoyer <sup>y)</sup>	V	0.1	10.0	0.5	1	r/w	2 bytes
29	Analog input 4 enable / Entrée analogue 4 activer (1 = actif)	–	0	1	0	0	r/w	2 bytes
30	Analog input 4 select / Sélection entrée analogue 4 NTC5k (0), NTC10k (1), PTC1k (2), PT1000 (3), 0-10V (4), digital (5)	–	0	5	0	0	r/w	2 bytes
31	Analog input 4 send interval / Intervalle de transmission entrée analogue 4	min	0.1	120.0	5.0	1	r/w	2 bytes
32	Min. delta temperature 4 send / Min. Delta pour température 4 envoyer <sup>y)</sup>	K	0.1	10.0	0.5	1	r/w	2 bytes
33	Min. delta voltage 4 send / Min. Delta tension 4 envoyer <sup>y)</sup>	V	0.1	10.0	0.5	1	r/w	2 bytes

<sup>x)</sup> Avec des boutons sur l'entrée, il faut utiliser le Central Scene Report, avec des interrupteurs sur l'entrée, il faut utiliser le Binary Sensor Report.

<sup>y)</sup> Valeur delta par rapport à la dernière valeur envoyée

### Central Scene Command

Les entrées numériques peuvent être utilisées pour les Central Scene Commands. L'attribution du numéro de scène est conforme au tableau.

Entrée numérique (utiliser un bouton poussoir)	DI1	DI2	DI3	DI4	DI5	DI6
Scene - Numéro	1	2	3	4	5	6

### Classes de commande supportées

#### Root Device:

Command Class (CC)	Version	Not added	Non-secure added	Securely added, non-secure CC	Securely added, secure CC
Application Status CC	2	Support	Support		Support
Association CC	2	Support	Support		Support
Association Group Information CC	3	Support	Support		Support
Basic CC	2	Support	Support		Support
Binary Switch CC	2	Support	Support		Support
Central Scene CC	3	Support	Support		Support
Configuration CC	4	Support	Support		Support
Device Reset Locally CC	1	Support	Support		Support
Firmware Update Meta Data CC	5	Support	Support		Support
Indicator CC	3	Support	Support		Support
Manufacturer Specific CC	2	Support	Support		Support
Multi Channel Association CC	3	Support	Support		Support
Multi Channel CC	4	Support	Support		Support
Notification CC	8	Support	Support		Support
Powerlevel CC	1	Support	Support		Support
Security_2 CC	1	Support	Support	Support	
Supervision CC	1	Support	Support	Support	
Transport Service CC	2	Support	Support	Support	
Version CC	3	Support	Support		Support
Z-Wave Plus Info CC	2	Support	Support	Support	

**Announced CC in endpoints / Annonce du CC dans les points' finaux:**

The inputs and outputs are mapped to the following endpoints / Les entrées et les sorties sont affectées aux points finaux suivants:

Input / Output	Fix / Dynamic	Number	Remark	Abbreviation	Default
Digital outputs	Fix	6		DO1 ... DO6	
Digital inputs	Fix	6		DI1 ... DI6	
Analog inputs	Fix	4	Individually selectable between: <ul style="list-style-type: none"> <li>Temperature sensor</li> <li>0-10 VDC sensor</li> </ul>	AI1 ... AI4	Temperature sensor

**Endpoints 1 ... 6 (DO1 – DO6, n = 1 ... 6)**

Device Type: Switch Binary

Command Class (CC)	Version	Non-secure added	Securely added, non-secure CC	Securely added, secure CC
Association CC	2	Support		Support
Association Group Information CC	3	Support		Support
Binary Switch CC	2	Support		Support
Multi Channel Association CC	3	Support		Support
Security_2 CC	1		Support	
Supervision CC	1	Support	Support	
Z-Wave Plus Info CC	2	Support	Support	

**Endpoints 7 ... 12 (DI1 – DI6, n = 1 ... 6)**

Device Type: Notification Sensor

Sensor Type: System (0x09)

Event/State: digital input short-circuited / entrée digitale court-circuitée (0x09), digital input open / entrée digitale ouverte (0x0B)

Command Class (CC)	Version	Non-secure added	Securely added, non-secure CC	Securely added, secure CC
Association CC	2	Support		Support
Association Group Information CC	3	Support		Support
Central Scene CC	3	Support		Support
Multi Channel Association CC	3	Support		Support
Notification Sensor CC	8	Support		Support
Security_2 CC	1		Support	
Supervision CC	1	Support	Support	
Z-Wave Plus Info CC	2	Support	Support	

**Endpoints 13 ... 16 (AI1 – AI4, n = 1 ... 4; change capabilities)**

Device Type: Multilevel Sensor

Sensor Type: Air Temperature (0x01) / Voltage (0x0F)

Scale: Celsius (0x00) / Volt (0x00) or mV (0x01)

Command Class (CC)	Version	Non-secure added	Securely added, non-secure CC	Securely added, secure CC
Association CC	2	Support		Support
Association Group Information CC	3	Support		Support
Multi Channel Association CC	3	Support		Support
Multilevel Sensor CC	11	Support		Support
Security_2 CC	1		Support	
Supervision CC	1	Support	Support	
Z-Wave Plus Info CC	2	Support	Support	