

myTEM Radio Socket  
MTSOC-100-WL / MTSOC-100CH-WL

Der myTEM Radio Socket ist ein universeller, Z-Wave®-kompatibler Schalter/Zwischenstecker für Lasten bis zu 3'600 Watt (Typ F, EU), bzw. 2'300 Watt (Typ J, CH). Der Strom- und Energieverbrauch des angeschlossenen Geräts wird gemessen. Zusätzlich ist ein Temperatur- und Feuchtigkeitssensor integriert. Dessen Werte werden an den zentralen Controller gemeldet und können zur Steuerung anderer Funktionen verwendet werden.

Das programmierbare Verhalten bei Funkkommandos erlaubt einen flexiblen Einsatz im Haus.

Weitere Informationen finden Sie auf der Webseite:

[www.mytem-smarthome.com/web/de/downloads/](http://www.mytem-smarthome.com/web/de/downloads/)



#### ACHTUNG:

Dieses Gerät ist kein Spielzeug. Bitte von Kindern und Tieren fernhalten!

**Bitte lesen Sie die Anleitung vollständig, bevor Sie das Gerät installieren!**

**Diese Anleitung ist Bestandteil des Produktes und muss beim Endkunden verbleiben.**

#### Warn- und Sicherheitshinweise

##### WARNUNG!

Dieses Wort bezeichnet eine Gefährdung mit einem Risiko, die, wenn sie nicht vermieden wird, den Tod oder eine schwere Verletzung zur Folge haben kann. Arbeiten am Gerät dürfen nur von Personen mit der dafür notwendigen Ausbildung oder Unterweisung durchgeführt werden.

##### HINWEIS!

Dieses Wort warnt vor möglichen Sachschäden.

#### SICHERHEITSHINWEISE

- Betreiben Sie dieses Gerät nur wie in der Anleitung beschrieben.
- Betreiben Sie dieses Gerät nicht, wenn es offensichtliche Beschädigungen aufweist.
- Dieses Gerät darf nicht umgebaut, modifiziert oder geöffnet werden.
- Dieses Gerät ist für die Verwendung in Gebäuden an einem trockenen, staubfreien Ort vorgesehen.
- Dieses Gerät ist für das Einstecken in eine Steckdose vorgesehen.

#### HAFTUNGSAUSSCHLÜSSE

Alle Rechte vorbehalten. Ohne unsere schriftliche Zustimmung darf diese Anleitung, auch nicht auszugsweise, in irgendeiner Form reproduziert oder unter Verwendung elektronischer, mechanischer oder chemischer Verfahren vervielfältigt oder verarbeitet werden.

Der Hersteller, TEM AG, haftet nicht für Verluste oder Schäden durch Nichtbefolgen der Anweisungen dieser Anleitung.

Es ist möglich, dass diese Anleitung noch drucktechnische Mängel oder Fehler aufweist. Die Angaben werden regelmässig überprüft und Korrekturen in der nächsten Ausgabe vorgenommen. Für Fehler technischer oder drucktechnischer Art und ihre Folgen übernehmen wir keine Haftung. Änderungen im Sinne des technischen Fortschritts können ohne Vorankündigung vorgenommen werden. Die TEM AG behält sich das Recht vor, Änderungen an Produktdesign, Layout und Treiberänderungen ohne Benachrichtigung ihrer Benutzer vorzunehmen. Diese Version der Anleitung ersetzt alle vorherigen Versionen.

#### Marken

myTEM und TEM sind eingetragene Marken. Andere erwähnte Produktnamen oder Logos können Marken oder eingetragene Marken der jeweiligen Firmen sein.

#### Was ist Z-Wave?

Z-Wave ist der internationale Funkstandard zur Kommunikation von Geräten im intelligenten Haus. Z-Wave ermöglicht eine sichere, stabile Kommunikation indem jede Nachricht vom Empfänger rückbestätigt wird (**Zweiwege-Kommunikation**) und alle netzbetriebenen Geräte Nachrichten weiterleiten, wenn die direkte Funkstrecke zwischen Sender und Empfänger gestört ist (**Routing**).

Dank Z-Wave können **Geräte verschiedener Hersteller** miteinander in einem Funknetz verwendet werden. Somit ist dieses Gerät mit beliebigen Z-Wave Geräten anderer Hersteller im gemeinsamen Z-Wave Funknetz einsetzbar.

Der myTEM Radio Socket ist ein Z-Wave Gerät mit **sicherer Kommunikation (S2)** und nutzt die Funkfrequenz von 868.4 MHz. Wenn andere Geräte ebenfalls über die spezielle, sichere Kommunikation verfügen, dann erfolgt der Datenaustausch in diesem gesicherten Modus. Falls die anderen Geräte diesen Modus nicht unterstützen, wird aus Kompatibilitätsgründen auf die normale, ungesicherte Kommunikation gewechselt.

Weitere Information über länderspezifischen Funk finden Sie auf der Seite von [Silicon Labs](http://Silicon Labs). Informationen zu Produktneigkeiten, Übungen (Tutorials), Supportforen, etc. finden Sie unter [www.zwave.de](http://www.zwave.de).



#### Produktbeschreibung

Der myTEM Radio Socket ist ein universeller, Z-Wave kompatibler Schalter/Zwischenstecker vom Typ **On/Off Power Switch** für Lasten bis zu 3'600 Watt (Ausführung Typ F, Europa), bzw. 2'300 Watt (Ausführung Typ J, Schweiz). Der Strom- und Energieverbrauch des angeschlossenen Geräts wird gemessen.

Der myTEM Radio Socket kann über die Taste am Gehäuse oder über einen beliebigen Z-Wave Controller gesteuert werden. Das programmierbare Verhalten bei Funkkommandos erlaubt einen flexiblen Einsatz im Haus.

Im Gerät ist ein Temperatur- und Feuchtesensor integriert. Dessen Werte werden an den zentralen Controller gemeldet und können zur Steuerung anderer Funktionen verwendet werden.



#### Vorbereitung auf die Installation

**WARNUNG!** Je nach nationalen Sicherheitsnormen kann es nur autorisierten und/oder dafür ausgebildeten Techniker erlaubt sein, Arbeiten am Spannungsnetz durchzuführen. Bitte informieren Sie sich vor der Installation über die Rechtslage.

Damit ein Z-Wave Gerät zu einem neuen Netz hinzugefügt werden kann **muss es sich im (nicht gebundenen) Auslieferungszustand** befinden. Nach dem Einschalten zeigt sich der Status wie folgt:

Status Add (eingebunden in Z-Wave System):

Die **LED** leuchtet während 1-2 Sekunden **grün**

Status Remove (nicht eingebunden):

Die **LED** blinkt während 5-10 Sekunden **rot**

#### Zurücksetzen in den Auslieferungszustand

Bei einem eingebundenen myTEM Radio Socket kann das Remove (Entfernen) mit jedem Controller im Netz oder einem neuen Controller ausgeführt werden. Dies sollte jedoch nur gemacht werden, wenn es mit dem Primärcontroller im Z-Wave Netzwerk nicht möglich ist.

Remove löscht den Speicher und alle Z-Wave Netzwerk-Einstellungen.

Um das Remove (Entfernen) zu starten, stecken Sie bitte das Gerät in eine Dose und drücken Sie dessen Taste vier Mal kurz hintereinander. Die LED blinkt **rot**, dann ist der neue Status.

Add: Die **LED** leuchtet **kurz grün**

Remove: Die **LED** leuchtet **kurz rot**

#### Installation

Bitte installieren Sie das Gerät nach folgenden Schritten:

1. Stecken Sie das Gerät in eine Steckdose in der Nähe der zu steuernden Last.
2. Binden Sie das Gerät in Ihr Z-Wave Netzwerk ein (Add).
3. Stellen Sie sicher, dass die elektrische Last des zu steuernden Gerätes 3'600 Watt (Typ F, EU), resp. 2'300 Watt (Typ J, CH) nicht überschreitet, bevor Sie es in den myTEM Radio Socket einstecken.
4. Der myTEM Radio Socket ermöglicht nun das Ein- / Ausschalten (Power ON/OFF) des externen Gerätes.
5. Das Schalten kann über jeden Z-Wave kompatiblen Controller oder manuell am Gerät erfolgen. Wenn das Elektrogerät (z.B. eine Lampe) über einen EIN / AUS Schalter verfügt stellen Sie sicher, dass dieser sich in der Stellung EIN („ON“) befindet.

• **HINWEIS!** Pro Steckdose darf nur ein Gerät eingesteckt werden; ein „Übereinanderstecken“ mehrerer Geräte ist nicht erlaubt.

• **HINWEIS!** Das Gerät kann je nach Typ in Steckdosen vom Typ F (MTSOC-100-WL) oder vom Typ J (MTSOC-100CH-WL) gesteckt werden.

• **HINWEIS!** Im Betrieb kann sich das Gerät leicht erwärmen, was völlig normal ist.

• **HINWEIS!** Um Überhitzungen zu vermeiden sollte das Gerät nicht direktem Sonnenlicht ausgesetzt oder an feuchten oder staubigen Orten verwendet werden.

• **HINWEIS!** Installieren Sie das Gerät nicht an Orten, wo es brennbare Stoffe oder Wärmequellen gibt, z.B. Feuer, Heizkörper, Kessel, etc.

#### Hinzufügen/Entfernen (Add/Remove) des Gerätes

Im Auslieferungszustand ist das Gerät mit keinem Z-Wave Netz verbunden. Damit es mit anderen Z-Wave Geräten kommunizieren kann, muss es in ein bestehendes Z-Wave Netz eingebunden oder ein neues Netzwerk aufgebaut werden. Dieser Prozess wird bei Z-Wave Add genannt.

Geräte können auch aus Netzwerken herausgelöst werden. Dieser Prozess heisst bei Z-Wave Remove. Beide Prozesse werden von einem Controller gestartet, der dazu in einen Add- bzw. Remove-Modus gesetzt wird. Das Controller-Handbuch enthält Informationen wie er in diese Modi zu schalten ist. Erst wenn der Controller des Z-Wave Netzes im Add-Modus ist, können Geräte hinzugefügt werden. Das Entfernen aus dem Netz führt zum Zurücksetzen des Gerätes in den Auslieferungszustand.

#### Hinzufügen/Entfernen (Add/Remove)

Für das Hinzufügen/Entfernen (Add/Remove) des Gerätes in ein Z-Wave Netzwerk stecken Sie es in eine Steckdose und drücken Sie vier Mal kurz die Taste. Im Add-Modus blinkt die LED **grün**. Nach Beenden des Vorgangs ist der neue Status:

Add: Die **LED** leuchtet **kurz grün**

Remove: Die **LED** leuchtet **kurz rot**

#### Manuelle Umschaltung

Eine manuelle Umschaltung zwischen EIN/AUS ist mit einem kurzen Tastendruck möglich.

Mit einem Tastendruck von ca. 1 Sekunde kann die Steckdose eingeschaltet werden. Das ist dann nützlich, wenn nicht klar ist, in welchem Zustand sich die Steckdose vorher befindet (EIN oder AUS).

#### Allgemeine Hinweise bei Problemen

Die folgenden Hinweise können bei Problemen im Z-Wave Netz helfen.

1. Stellen Sie sicher, dass sich neue Geräte im Auslieferungszustand befinden. Der Status ist nach dem Starten anhand der LED ersichtlich.
2. Wenn keine Verbindung aufgebaut werden kann prüfen Sie, ob Controller und Gerät auf der gleichen Funkfrequenz (Länderkennung) arbeiten.
3. Entfernen Sie nicht mehr vorhandene Geräte aus allen Assoziationsgruppen, da sonst erhebliche Verzögerungen bei der Kommandoausführung möglich sind.
4. Stellen Sie sicher, dass Sie genügend netzbetriebene Geräte im System haben, um die Vorteile des Funk-Meshnetzwerks zu nutzen.
5. Nutzen Sie nie „schlafende“ batteriebetriebene Geräte ohne Zentralsteuerung (Controller).
6. Batteriebetriebene Geräte dürfen nicht gepolt (zyklisch abgefragt) werden.

#### Erklärung einiger Z-Wave Begriffe

**Controller** ... ist ein Z-Wave Gerät mit Fähigkeiten zur Verwaltung eines Funk-Netzwerkes. In der Regel sind es Gateways oder Fernbedienungen.

**Primärcontroller** ... ist der zentrale Verwalter des Z-Wave Netzwerkes. Im Z-Wave Netzwerk kann nur ein primärer Controller vorhanden sein.

**Slave** ... ist ein Z-Wave Gerät ohne die Fähigkeit, ein Netzwerk zu verwalten. Es gibt Sensoren, Aktoren und auch Fernbedienungen als Slaves.

**Add (Hinzufügen oder Inklusion)** ... ist der Prozess des Einbindens eines neuen Gerätes ins Z-Wave-Netz.

**Remove (Entfernen oder Exklusion)** ... ist der Prozess des Entfernens eines Gerätes aus dem Z-Wave-Netz.

**Wakeup Notifikation** ... ist eine spezielle Funknachricht, die von batteriebetriebenen Z-Wave Geräten ausgegeben wird, um anzuzeigen, dass sie wach sind und in der Lage zu kommunizieren.

**Node Information Frame (NIF)** ... ist eine spezielle Funknachricht, mit der ein Z-Wave-Gerät seine Möglichkeiten und Funktionen bekannt gibt.

## Z-Wave Assoziationen - Geräte steuern sich untereinander

Die Zuordnungsbefehlsklasse (Association Command Class) wird zum Verwalten von Zuordnungen zu NodeID-Zielen verwendet. Eine Zuordnungsgruppe sendet Befehle an die konfigurierten Ziele, wenn sie durch ein Ereignis ausgelöst werden.

### Assoziationsgruppen vom myTEM Radio Socket:

| Group ID                 | Profile / Name                                   | Max. no of units                                       | Command Class       | Type / Event   | Beschreibung  |
|--------------------------|--|--|---------------------|--|---|
| 1                        | General: NA / Lifeline                           | 5  | Notification Report | T: System (0x09)<br>E: Heartbeat (0x05)                        | Lebenszeichen (Intervall gem. Konfiguration)                                      |
|                          |  |  |                     | T: Power Management (0x08)<br>E: Power has been applied (0x01) | Bericht, dass das Gerät gestartet wurde (wird nur bei jedem Einschalten gesendet) |
|                          |  |  | Meter Report        | T: Single electric meter (0x01)<br>S: Kilowatt (0x07)          | Aktuelle Leistung (Intervall gemäss Konfiguration)                                |
|                          |  |  |                     | T: Single electric meter (0x01)<br>S: Kilowatt hours (0x00)    | Kumulierte Energie (Intervall gemäss Konfiguration)                               |
| Multilevel Sensor Report | T: Air temperature (0x01)<br>S: Celsius (0x00)   | Aktuelle Temperatur (Intervall gemäss Konfiguration)   |                     |  |   |
|                          | T: Humidity (0x05)<br>S: Percentage value (0x00) | Aktuelle Feuchtigkeit (Intervall gemäss Konfiguration) |                     |  |   |
| Binary Switch Report     |  |  |                     | Status Relaisausgang (ausgelöst z.B. durch Drücken der Taste)  |   |

Die Reports „Heartbeat“ und „Power Management“ können über die Kommandoklasse **Notification** separat aktiviert / deaktiviert werden.

### Z-Wave Konfigurationsparameter

Z-Wave Produkte können direkt nach dem Hinzufügen (Add) in das Netzwerk verwendet werden. Konfigurationseinstellungen können jedoch das Verhalten des Geräts besser an die Anforderungen Ihrer Anwendung anpassen. Dieses Gerät verwendet folgende Parameter:


| Par# | Description / Beschreibung  | Unit | Min   | Max    | Default | Precision | R/W | Size    |
|------|---|------|-------|--------|---------|-----------|-----|---------|
| 1    | Heartbeat rate / Sendeintervall für Lebenszeichen                           | min  | 1     | 1440   | 60      | 0         | r/w | 2 bytes |
| 2    | Main voltage / Betriebsspannung   | V    | 80    | 280    | 230     | 0         | r/w | 2 bytes |
| 3    | Phase shift - cosines ( $\varphi$ ) / Phasenverschiebung                    | -    | 0.00  | 1.00   | 1.00    | 2         | r/w | 2 bytes |
| 4    | Send interval power / Sendeintervall für Leistung                           | min  | 1     | 120    | 5       | 0         | r/w | 2 bytes |
| 5    | Minimum delta power send / Minimum Delta für Leistung <sup>x)</sup>         | %    | 1     | 100    | 40      | 0         | r/w | 2 bytes |
| 6    | Send interval energy / Sendeintervall für Energie                           | min  | 1     | 120    | 5       | 0         | r/w | 2 bytes |
| 7    | Minimum delta energy send / Minimum Delta für Energie <sup>x)</sup>         | kWh  | 0.001 | 50.000 | 2.000   | 3         | r/w | 2 bytes |
| 8    | Send interval temperature / Sendeintervall für Temperatur                   | min  | 1     | 120    | 5       | 0         | r/w | 2 bytes |
| 9    | Minimum delta temperature send / Minimum Delta für Temperatur <sup>x)</sup> | K    | 0.1   | 10.0   | 0.5     | 1         | r/w | 2 bytes |
| 10   | Send interval humidity / Sendeintervall für Feuchte                         | min  | 1     | 120    | 5       | 0         | r/w | 2 bytes |
| 11   | Minimum delta humidity send / Minimum Delta für Feuchte <sup>x)</sup>       | %    | 1.0   | 100.0  | 1.0     | 1         | r/w | 2 bytes |

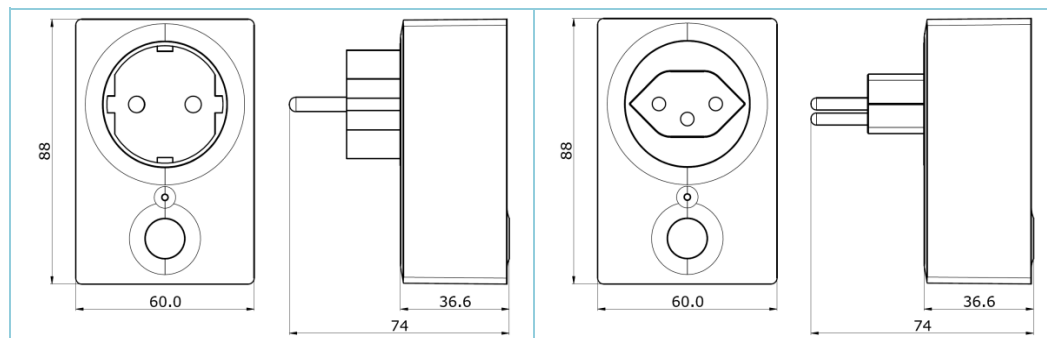
<sup>x)</sup> Delta value in relation to the last sent value

<sup>x)</sup> Delta-Wert in Bezug auf den letzten gesendeten Wert

### Technische Daten

|                              |   |  |
|------------------------------|---|--|
| Abmessungen (B x H x T)      | 60 x 88 x 74 mm (über Steckerteil), Tiefe ohne Steckerteil 36.6 mm                                      |  |
| Montage                      | Direkt in Steckdose   |  |
| Betriebsspannung             | 230 VAC ± 10%   |  |
| Leistungsaufnahme Standby    | Dauerbetrieb für Funknetzwerk und daher kein Standby  |  |
| Leistungsaufnahme Betrieb    | 0.35 W (nur myTEM Radio Socket, ohne Leistungsaufnahme des externen Geräts)                             |  |
| Schaltbare Last              | 3'600 W (MTSOC-100-WL, Ausführung Typ F, Europa)<br>2'300 W (MTSOC 100CH WL, Ausführung Typ J, Schweiz) |  |
| Genauigkeit Leistungsmessung | P = 0 W – 200 W, ± 3 W; P > 200 W, ± 3%   |  |
| Umgebungstemperatur Betrieb  | 0 °C – 50 °C  |  |
| Umgebungstemperatur Lagerung | -20 °C – 60 °C  |  |
| Umgebungsfeuchtigkeit        | 5 %RH – 85 %RH (nicht kondensierend)  |  |
| Schutzgrad durch Gehäuse     | IP 30   | (nach EN 60529)                                      |
| Schutzklasse                 | I   | (nach EN 60730-1)                                    |
| Überspannungskategorie       | II  | (nach EN 60730-1, resp. EN 60664-1)                  |
| Verschmutzungsgrad           | 2   | (nach EN 60730-1)                                    |
| Sicherheit Stecker / Dosen   | DIN VDE 0620-1:2016 (Typ F, Europa)   | SEV 1011:2009 + A1:2012 / Corr:2012 (Typ J, Schweiz) |

|  |   |  |
|--|---|--|
| Sicherheit Grundeinheit  | EN 60730-1:2016 + A1:2019<br>EN IEC 60730-2-13:2018 / AC:2018 | EN IEC 60730-2-9:2019 + A1:2019  |
| EMV Grundeinheit   | EN 60730-1:2016 + A1:2019                                     | EN IEC 60730-2-9:2019 + A1:2019<br>EN IEC 60730-2-13:2018 / AC:2018<br>EN 61000-6-3:2007 + A1:2011 / AC:2012 |
| Sicherheit Funk-Teil   | EN 62368-1:2014/AC:2015                                       | EN 62479:2010  |
| EMV Funk-Teil  | EN 301 489-1 V2.1.1   | EN 301 489-3 V2.1.1  |
| Frequenzspektrum Funk  | EN 300 220-2 V3.2.1   |  |
| RoHS   | EN IEC 63000:2018   |  |
| CE - Konformität  | 2014/35/EU (LVD)<br>2014/30/EU (EMC)                          | 2014/53/EU (RED)<br>2011/65/EU (RoHS)  |
| Z-Wave Hardware Plattform  | ZM5101  |  |
| Gerätetyp (Device Type)  | On/Off Power Switch   |  |
| Rollentyp (Role Type)  | Always On Slave (AOS)   |  |



### Unterstützte Kommandoklassen

| Command Class (CC)               | Not added | Non-secure added | Securely added, non-secure CC | Securely added, secure CC |
|----------------------------------|-----------|------------------|-------------------------------|---------------------------|
| Application Status CC            | Support   | Support          | Support                       |                           |
| Association CC                   | Support   | Support          |                               | Support                   |
| Association Group Information CC | Support   | Support          |                               | Support                   |
| Basic CC                         | Support   | Support          |                               | Support                   |
| Binary Switch CC                 | Support   | Support          |                               | Support                   |
| Configuration CC                 | Support   | Support          |                               | Support                   |
| Firmware Update Meta Data CC     | Support   | Support          |                               | Support                   |
| Manufacturer Specific CC         | Support   | Support          |                               | Support                   |
| Meter CC                         | Support   | Support          |                               | Support                   |
| Multilevel Sensor CC             | Support   | Support          | Support                       | Support                   |
| Notification CC                  | Support   | Support          |                               | Support                   |
| Powerlevel CC                    | Support   | Support          |                               | Support                   |
| Security_2 CC                    | Support   | Support          | Support                       |                           |
| Supervision CC                   | Support   | Support          | Support                       |                           |
| Transport Service CC             | Support   | Support          | Support                       |                           |
| Version CC                       | Support   | Support          |                               | Support                   |
| Z-Wave Plus Info CC              | Support   | Support          | Support                       |                           |