



myTEM Smart Server
MTSER-100

Der myTEM Smart Server MTSER-100 ist ein universeller Smart Home Controller. Er verfügt über eine Vielzahl von Ein- und Ausgängen und kann über den CAN-Bus alle Module des myTEM Smart Home Systems steuern.

Der myTEM Smart Server ist das Herzstück Ihres intelligenten Wohngebäudes. Der Zugriff auf den Controller erfolgt über die sehr einfache, benutzerfreundliche myTEM Smart Home App oder mittels des äusserst leistungsstarken myTEM ProgTool. Mit diesen Zugriffsmöglichkeiten können Sie allen Geräten passende Aufgaben und Funktionen zuordnen und für Ihren Bedarf einstellen. Je nach Bedürfnis können Sie Ihr Heim mittels vordefinierten Szenen oder komplett individuell, Ihren Wünschen entsprechend, anpassen.

Weitere Informationen finden Sie auf der Webseite:
www.mytem-smarthome.com/web/de/downloads/



ACHTUNG:

Dieses Gerät ist kein Spielzeug. Bitte von Kindern und Tieren fernhalten!

Bitte lesen Sie die Anleitung vollständig, bevor Sie das Gerät installieren!

Diese Anleitung ist Bestandteil des Produktes und muss beim Endkunden verbleiben.

Warn- und Sicherheitshinweise

WARNUNG!

Dieses Wort bezeichnet eine Gefährdung mit einem Risiko, die, wenn sie nicht vermieden wird, den Tod oder eine schwere Verletzung zur Folge haben kann. Arbeiten am Gerät dürfen nur von Personen mit der dafür notwendigen Ausbildung oder Unterweisung durchgeführt werden.

HINWEIS!

Dieses Wort warnt vor möglichen Sachschäden.

SICHERHEITSHINWEISE

- Betreiben Sie dieses Gerät nur wie in der Anleitung beschrieben.
- Betreiben Sie dieses Gerät nicht, wenn es offensichtliche Beschädigungen aufweist.
- Dieses Gerät darf nicht umgebaut, modifiziert oder geöffnet werden.
- Dieses Gerät ist für die Verwendung in Gebäuden an einem trockenen, staubfreien Ort vorgesehen.
- Dieses Gerät ist für den Einbau in einen Schaltschrank vorgesehen. Nach der Installation darf es nicht offen zugänglich sein.
- Einbau und Montage elektrischer Geräte dürfen nur durch Elektrofachkräfte erfolgen, welche die geltenden Vorschriften und Normen kennen und einhalten.
- Analoge Ein-/Ausgänge, digitale Eingänge, CAN-Bus und Gerätespeisung müssen den ELV Anforderungen entsprechen. ELV und Netzspannung nicht gemeinsam anschliessen. (ELV = Kleinspannung / extra-low voltage)
- Sollen mehrere Motoren an einem Ausgang parallel geschaltet werden unbedingt Herstellerangaben beachten und gegebenenfalls Trennrelais verwenden. Das Gerät kann sonst beschädigt werden.
- Nur Jalousiemotoren mit mechanischen oder elektronischen Endschaltern verwenden. Endschalter sind auf korrekte Justierung zu prüfen. Das Gerät kann sonst beschädigt werden.
- Keine Drehstrommotoren anschliessen. Das Gerät kann sonst beschädigt werden.

HAFTUNGSAUSSCHLÜSSE

Alle Rechte vorbehalten. Ohne unsere schriftliche Zustimmung darf diese Anleitung, auch nicht auszugsweise, in irgendeiner Form reproduziert oder unter Verwendung elektronischer, mechanischer oder chemischer Verfahren vervielfältigt oder verarbeitet werden.

Der Hersteller, TEM AG, haftet nicht für Verluste oder Schäden durch Nichtbefolgen der Anweisungen dieser Anleitung.

Es ist möglich, dass diese Anleitung noch drucktechnische Mängel oder Fehler aufweist. Die Angaben werden regelmässig überprüft und Korrekturen in der nächsten Ausgabe vorgenommen. Für Fehler technischer oder drucktechnischer Art und ihre Folgen übernehmen wir keine Haftung. Änderungen im Sinne des technischen Fortschritts können ohne Vorankündigung vorgenommen werden. Die TEM AG behält sich das Recht vor, Änderungen an Produktdesign, Layout und Treiberänderungen ohne Benachrichtigung ihrer Benutzer vorzunehmen. Diese Version der Anleitung ersetzt alle vorherigen Versionen.

Marken

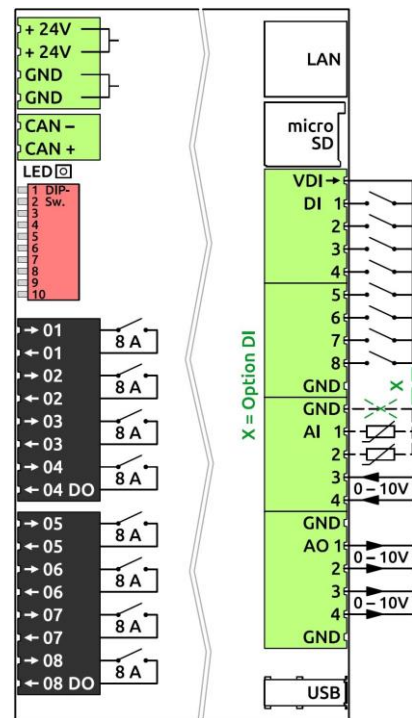
myTEM und TEM sind eingetragene Marken. Andere erwähnte Produktmarken oder Logos können Marken oder eingetragene Marken der jeweiligen Firmen sein.

Anwendungen:

- Schalten von Beleuchtungen
- Schalten von einphasigen Lüfter-Motoren
- Schalten elektrisch betriebener Jalousien oder ähnlicher Beschattungsvorrichtungen
- Bedienung mittels Tasten, Sensoren auf dem Modul oder auf externen Geräten kommuniziert über CAN

Funktionen:

- Versorgungsspannung 24 VDC \pm 10% mit Stützklemmen zur Weiterverdrahtung
- CAN-Bus
- 8 digitale Eingänge 24 VDC (DI1 – DI8) für z.B. externe Schalter
- 24 VDC Speisung, 100 mA, für die digitalen Eingänge DI1 – DI8 (VDIout)
- 4 analoge Eingänge 0-10 VDC (AI1 – AI4). Auf AI1 und AI2 ist die Verwendung von NTC, PTC oder PT1000 Sensoren möglich. Alle analogen Eingänge sind auch nutzbar als digitale Eingänge 24 VDC. Sie müssen dann auf VDIout verbunden werden.
- 4 analoge Ausgänge 0-10 VDC, 20 mA (AO1 – AO4)
- 8 digitale Ausgänge mit potentialfreien Relais 8 A, 250 VAC oder 30 VDC (DO1 – DO8)
- Handstellung der Ausgänge über DIP-Switch für einfache Inbetriebnahme
- Der Einbau des Gerätes erfolgt in einen Schaltschrank, montiert auf einer 35 mm DIN-Hutschiene



Installation

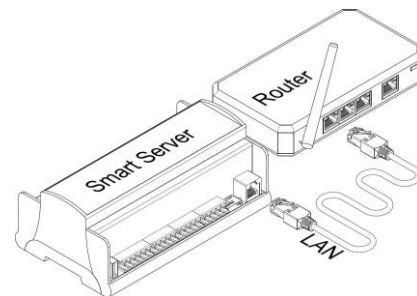
WARNUNG! Je nach nationalen Sicherheitsnormen kann es nur autorisierten und/oder dafür ausgebildeten Technikern erlaubt sein, elektrische Installationen am Spannungsnetz vorzunehmen. Bitte informieren Sie sich vor der Installation über die Rechtslage.

WARNUNG! Es dürfen nur dann unterschiedliche Spannungen (z.B. 24 VDC, 230 VAC L1 oder 230 VAC L2 an den digitalen Ausgängen (Relais) angeschlossen werden, wenn dazwischen je ein Ausgang FREI bleibt.

Ab Werk ist der Benutzer: **admin**, das Passwort: **123**

Bitte installieren Sie das Gerät nach folgenden Schritten:

- WARNUNG!** Stellen Sie sicher, dass das Gerät von der Stromversorgung getrennt ist, respektive die Geräte im Schaltschrank vom Netz getrennt sind.
- WARNUNG!** Schliessen Sie das Gerät nach dem Schaltplan des myTEM ProgTool oder der Klemmenbelegung vom Bild weiter vorne an. Fehlerhafte Verdrahtung kann zu Verletzung oder Tod führen oder das Gerät beschädigen.
- HINWEIS!** Das Gerät darf nur mit stabilisierten Netzteilen betrieben werden (24 VDC). Der Anschluss an höhere Spannungen führt zur Beschädigung des Gerätes.
- Der myTEM Smart Server kann nach der Konfiguration ohne Einbindung ins Internet genutzt werden. Es wird jedoch empfohlen mit einem LAN-Kabel eine permanente Verbindung zwischen dem myTEM Smart Server und einem externen Router / WLAN – Router herzustellen.
- Der beiliegende Abschlusswiderstand von 120 Ω muss beim letzten Gerät über die Klemmen vom CAN-Bus angeschlossen werden.
- WARNUNG!** Schalten Sie die Stromversorgung an und prüfen Sie gegebenenfalls mit den Handstellungen über den DIP-Switch die Verdrahtung. **Achten Sie dabei auf Ihre Sicherheit, da die Geräte unter Spannung stehen.**



LED-Anzeige

Die LED neben dem CAN-Anschluss zeigt folgende Zustände:

LED grün: Gerät ist gestartet und bereit

LED grün blinkend: Gerät ist in Handstellung

LED rot: Während dem Start des Gerätes blinkt die LED rot. Leuchtet die LED permanent rot ist das Gerät defekt.

LED aus: Keine Spannung vorhanden, Gerät nicht gestartet oder defekt

Handstellung über DIP-Switch

Mit Hilfe des DIP-Switch können die Ausgänge nach der Installation geprüft werden.

- HINWEIS!** In der Handstellung werden Steuerbefehle von anderen Geräten, Sensoren oder Programmen ignoriert.
- HINWEIS!** Stellen Sie vor Beginn alle DIP-Schalter OFF, also nach oben. So vermeiden Sie, dass z.B. AUF/ZU-Befehle gleichzeitig gesetzt werden.
- Um die digitalen Ausgänge (Relais) zu prüfen drücken Sie den DIP-Schalter 10 nach unten auf ON. Mit den DIP-Schaltern 1 – 8 können Sie nun die Relais DO1 – DO8 ein- und ausschalten.
- Um die analogen Ausgänge zu prüfen drücken Sie die DIP-Schalter 9 und 10 nach unten auf ON. Mit den DIP-Schaltern 1 – 4 können Sie in der Stellung ON die analogen Ausgänge AO1 – AO4 von 0 VDC auf 10 VDC setzen.

Rücksetzen auf Werkseinstellung

Mit Hilfe des DIP-Switch kann das Gerät bei Bedarf auf die Werkseinstellung zurückgesetzt werden.

- Stellen Sie alle DIP-Schalter OFF, also nach oben.
- Schalten Sie den DIP-Schalter 1 innerhalb von fünf Sekunden 4x Ein und Aus um das Rücksetzen zu starten. Die LED blinkt dann rot. (Das schnelle Ein- und Aus-Schalten ist einfacher, wenn der DIP-Schalter nur leicht betätigt wird ohne ihn unten einzurasten.)
- HINWEIS!** Trennen Sie das Gerät während der Rücksetzung nicht von der Stromversorgung.
- HINWEIS!** Diese Funktion löscht alle benutzerdefinierten Einstellungen wie Benutzer, Passwort, eingebundene Geräte, Netzwerk-Konfiguration, Szenen, Favoriten, etc.

Verhalten nach Netzausfall

Nach einem Netzausfall sind alle Ausgänge ausgeschaltet bis das Gerät in den geplanten Betrieb zurückkehrt.

Allgemeine Hinweise bei Problemen

Folgende Hinweise können bei Problemen helfen:

- Stellen Sie sicher, dass die Speisung richtig gepolt angeschlossen ist. Bei verkehrter Polung startet das Gerät nicht.
- Wenn keine Verbindung zu Erweiterungsmodulen aufgebaut werden kann, prüfen Sie, ob der Anschluss vom CAN-Bus (+/-) richtig gepolt und die Masse (GND) verbunden ist. Eine fehlende Masseverbindung (meist über Speisung vorhanden) kann die Kommunikation beeinträchtigen.
- Wenn keine Verbindung zu Erweiterungsmodulen aufgebaut werden kann, prüfen Sie, ob der Abschlusswiderstand von 120 Ω beim letzten Gerät am CAN-Bus angeschlossen ist. Wenn er fehlt, fügen Sie ihn über die Klemmen (CAN +/-) hinzu.

Konfiguration

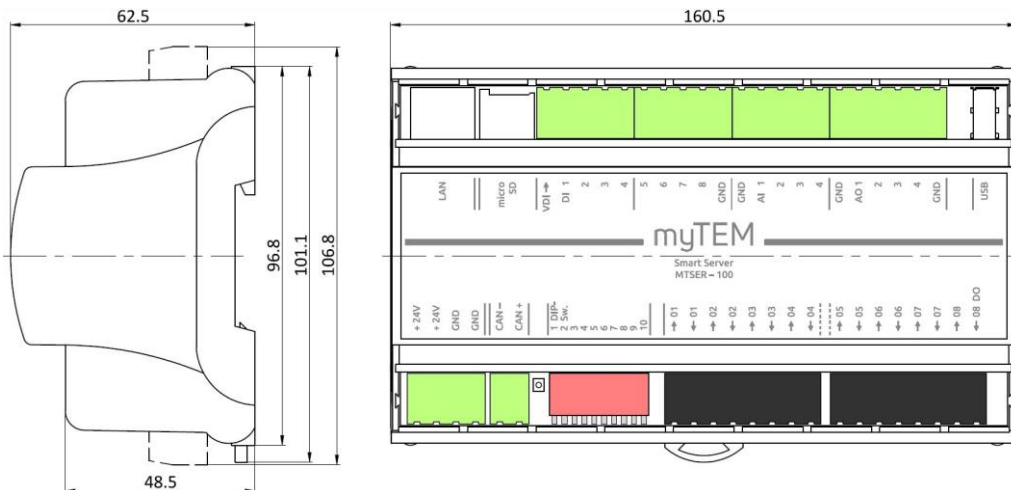
Die Produkte können direkt nach dem Hinzufügen in das Smart Home-Netzwerk verwendet werden. Je nach Funktion ist aber eine Konfiguration hilfreich oder nötig. Nach Einstellung der Parameter sind teilweise weitere, optionale Korrekturen wie z.B. Offset, etc. möglich.

HINWEIS! Einige Einstellungen können je nach Funktion geändert werden.

Beschreibung	Einstellungen					
Analoge Eingänge	Analog 0 – 10V	Digital	NTC 5k	NTC 10k	PT 1000	PTC (KTY81/110)
Analoge Ausgänge	0 – 100%			0 – 10V		

Technische Daten

Abmessungen (B x H x T)	160.5 x 101.1 x 62.5 mm (Höhe mit Steckern 106.8 mm)	
Montage	Auf 35 mm DIN-Hutschiene	
Betriebsspannung	24 VDC ± 10%	
Leistungsaufnahme Standby	Gerät für Dauerbetrieb, daher kein Standby	
Leistungsaufnahme Betrieb	0.6 W, wenn die Eingänge offen und die Ausgänge ausgeschaltet sind 4.7 W, wenn die Eingänge zu VDIout kurzgeschlossen und die Ausgänge eingeschaltet sind	
Schaltbare Lasten	8x 8 A, 250 VAC oder 30 VDC, cos(φ) = 1.0; minimale Schaltlast 300 mW (5 VDC, 5 mA) WARNUNG! Der maximale Strom über alle Relais darf 48 A nicht übersteigen	
Analoge Ausgänge	4x 0-10 VDC, 20 mA	
Speisung für digitale Eingänge	24 VDC, 100 mA	
Umgebungstemperatur Betrieb	0 °C – 50 °C	
Umgebungstemperatur Lagerung	-20 °C – 60 °C	
Umgebungsfeuchtigkeit	5 %RH – 85 %RH (nicht kondensierend)	
Drahtquerschnitt Steckklemme	0.25 mm ² – 2.5 mm ²	
Abisolierlänge für Steckklemme	ca. 7 mm	
Anzugsdrehmoment Steckklemme	0.5 Nm	
Schutzgrad durch Gehäuse	IP 20 (nach Installation)	(nach EN 60529)
Schutzklasse	II	(nach EN 60730-1)
Überspannungskategorie	II	(nach EN 60730-1, resp. EN 60664-1)
Verschmutzungsgrad	2	(nach EN 60730-1)
Elektrische Sicherheit	EN 60730-1:2016 + A1:2019	EN IEC 60730-2-9:2019 + A1:2019
EMV	EN 60730-1:2016 + A1:2019 EN IEC 61000-6-2:2019	EN IEC 60730-2-9:2019 + A1:2019 EN 61000-6-3:2007 + A1:2011 / AC:2012
RoHS	EN IEC 63000:2018	
CE - Konformität	2014/35/EU (LVDD) 2014/30/EU (EMC)	2011/65/EU (RoHS)



Belegungsplan / Assignment plan / Plan d'affectation / Piano di assegnazione

