

myTEM Touch Add-on / Touch Add-on Glossy
MTTOU-100 / MTTOU-500

Le myTEM Touch Add-on et le myTEM Touch Add-on Glossy sont des commandes à cinq boutons tactiles. Ils sont toujours utilisés avec un myTEM Radio Switch Plus ou un myTEM FT DIN SIX. Le panneau de contrôle est alimenté par ces dispositifs qui transmettent également les signaux clés au contrôleur central. De plus, un capteur de température et d'humidité est intégré.

L'appareil est destiné à être monté au mur au-dessus d'une boîte murale encastrée ou creuse.

Vous trouverez de plus amples informations sur le site web:

<https://www.mytem-smarthome.com/web/en/download>



ATTENTION:

Cet appareil n'est pas un jouet. A tenir hors de portée des enfants et des animaux!

Veillez lire entièrement les instructions avant d'installer l'appareil!

Ces instructions font partie du produit et doivent rester chez le client final.

Avertissements et consignes de sécurité

ATTENTION!

Ce mot désigne un danger avec un risque qui, s'il n'est pas évité, peut impliquer la mort ou des blessures graves. Les travaux sur l'appareil ne peuvent être effectués que par des personnes ayant reçu la formation ou l'instruction nécessaire.

NOTE!

Ce mot met en garde contre d'éventuels dégâts matériels.

LES CONSIGNES DE SÉCURITÉ

- N'utilisez cet appareil que de la manière décrite dans le manuel.
- N'utilisez pas cet appareil s'il est manifestement endommagé.
- Cet appareil ne peut pas être emmuer, modifié ou ouvert.
- Cet appareil est destiné à être utilisé à l'intérieur, dans un endroit sec et sans poussière.
- Ce dispositif est destiné à être monté au mur au-dessus d'un boîtier mural encastré ou creux

CLAUSE DE NON-RESPONSABILITÉ

Tous droits réservés. Ceci est une traduction de la version originale en allemand.

Tous droits réservés. Ce manuel ne peut être reproduit sous aucune forme, même partielle, ni dupliqué ou traité par des méthodes électroniques, mécaniques ou chimiques sans notre consentement écrit.

Le fabricant, TEM AG, n'est pas responsable des pertes ou des dommages causés par le non-respect des instructions de ce manuel.

Il est possible que ce manuel contienne encore des erreurs ou des défauts typographiques. Les informations sont vérifiées régulièrement et des corrections seront apportées dans la prochaine édition. Nous déclinons toute responsabilité pour les erreurs techniques ou typographiques et leurs conséquences. Des modifications dans le sens du progrès technique peuvent être apportées sans préavis. TEM AG se réserve le droit d'apporter des modifications à la conception, à la présentation et aux pilotes des produits sans en informer ses utilisateurs. Cette version du manuel remplace toutes les versions précédentes.

Marques

myTEM et TEM sont des marques déposées. Les autres noms de produits ou logos mentionnés peuvent être des marques commerciales ou des marques déposées des sociétés respectives.

Description du produit

Le myTEM Touch Add-on et le myTEM Touch Add-on Glossy sont des commandes à cinq boutons capacitifs. Ils sont toujours utilisés avec un myTEM Radio Switch Plus ou un myTEM FT DIN SIX. Le panneau de contrôle est alimenté par ces dispositifs qui transmettent également les signaux clés au contrôleur central.

De plus, un capteur de température / humidité et une LED d'éclairage multicolore sont intégrés. La couleur de cet éclairage peut être choisie et la lumière est doucement distribuée par un conducteur. Ainsi, le panneau de contrôle est visible dans l'obscurité sans être gênant.

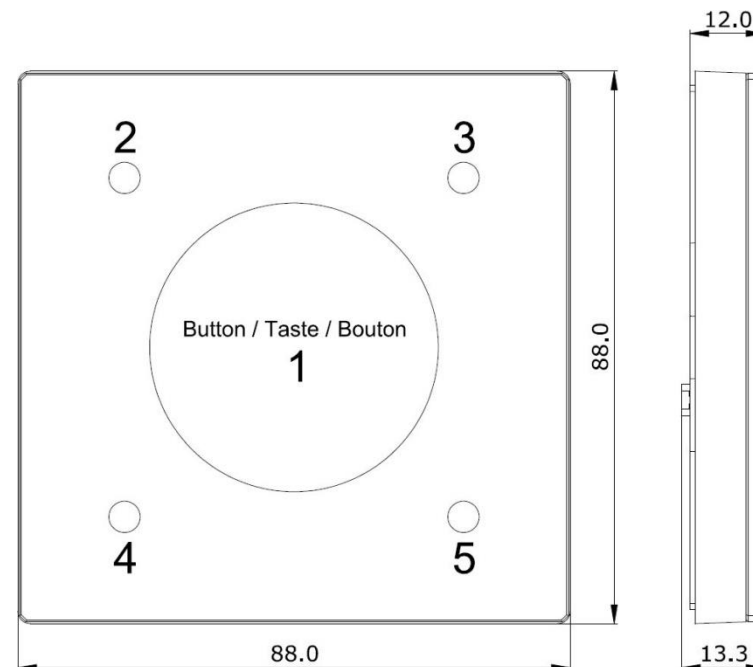
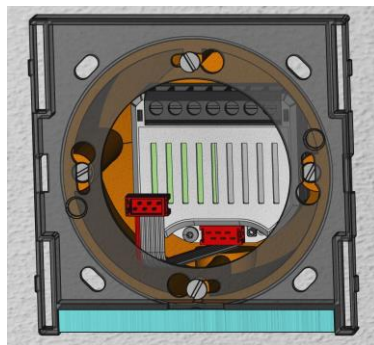
Les boutons peuvent être librement affectés à des fonctions via l'application myTEM Smart Home ou myTEM ProgTool, par exemple pour les lampes ou les stores.

Installation

NOTE! Le myTEM Touch Add-on ou myTEM Touch Add-on Glossy nécessite un myTEM Radio Switch Plus ou un myTEM FT DIN SIX pour fonctionner. Ils doivent être installés dans un boîtier conforme aux normes de sécurité nationales applicables et d'une profondeur d'au moins 60 mm. Pour plus d'informations sur leur installation, veuillez vous référer aux instructions correspondantes.

ATTENTION! Pour éviter les chocs électriques et/ou les dommages à l'équipement, il convient de couper l'alimentation électrique du fusible principal ou du disjoncteur avant les travaux d'installation ou de maintenance. Empêchez le fusible de se rallumer accidentellement et vérifiez que le système est hors tension.

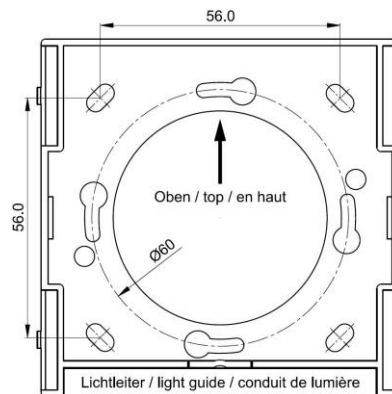
- Coupez la tension du secteur pendant l'installation (coupez le fusible).
- Connectez le myTEM Radio Switch Plus ou myTEM FT DIN SIX, disponible séparément, selon sa description et branchez le câble plat fourni.
- Fixez la prise murale avec le guide de lumière vers le bas au-dessus de la boîte.
- Branchez le câble plat dans le panneau de commande et enclenchez l'appareil dans la prise murale.
- Procédure supplémentaire selon la description myTEM Radio Switch Plus ou myTEM FT DIN SIX.



Informations générales en cas de problèmes

Les conseils suivants peuvent vous aider en cas de problème.

- Placez l'antenne du myTEM Radio Switch Plus en position verticale pour une portée optimale et aussi loin que possible des pièces métalliques et des câbles.
- En cas de mur rugueux ou de l'enduisage surélevé, il se peut que l'éclairage n'éclaire que très peu. Dans ce cas, installez des rondelles entre le mur et le socle du mur.
- Si le mur est inégal, la base du mur peut se déformer, ce qui signifie que le panneau de contrôle ne peut pas être inséré correctement. Dans ce cas, installez des rondelles pour compenser en plusieurs points entre le mur et le socle du mur.



Données techniques

Dimensions (L x H x P)	88 x 88 x 12 mm (Hauteur du mur)	
Montage	Montage mural au-dessus d'un boîtier mural encastré ou creux Ø 60 mm	
Tension de fonctionnement	3.3 VDC (via un câble à ruban de Radio Switch xxxx Plus / FT DIN SIX) ²⁾	
Consommation électrique en veille	Dispositif pour un fonctionnement continu, donc pas de veille	
Consommation électrique en fonctionnement	0.2 W	
Fonctionnement à température ambiante	0 °C – 40 °C	
Température ambiante Stockage	-20 °C – 60 °C	
Humidité ambiante	5 %RH – 85 %RH (sans condensation)	
Degré de protection par le boîtier	IP 40 (après installation)	(selon EN 60529)
Classe de protection	II	(selon EN 60730-1)
Catégorie de surtension	II	(selon EN 60730-1, resp. EN 60664-1)
Degré de pollution	2	(selon EN 60730-1)
Sécurité électrique	EN 60730-1:2016 + A1:2019	EN IEC 60730-2-9:2019 + A2:2020 EN IEC 60730-2-13:2018 / AC:2018
	EN 60730-1:2016 + A1:2019	EN IEC 60730-2-9:2019 + A2:2020 EN IEC 60730-2-13:2018 / AC:2018 EN 61000-6-3:2007 + A1:2011/AC:2012
CEM	EN IEC 61000-6-2:2019	EN IEC 61000-6-3:2007 + A1:2011/AC:2012
RoHS	EN IEC 63000:2018	
Conformité CE	2014/30/EU (EMC)	2011/65/EU (RoHS)

²⁾ xxxx signifie par exemple "Dual" ou "Dimmer"