



myTEM Dimmer Modul
MTDIM-100

Le Dimmer Modul MTDIM-100 de myTEM étend votre système de maison intelligente avec des fonctions de commutation et de gradation pour les lampes à incandescence ou halogènes. Les entrées numériques sont indépendantes, mais peuvent être directement affectées aux sorties si vous le souhaitez. Pour ce faire, l'appareil est connecté à votre serveur central myTEM Smart Server via le système de bus CAN.

Le comportement programmable permet une utilisation flexible de l'appareil dans votre maison.

Pour plus d'informations, visitez le site web:
www.mytem-smarthome.com/web/fr/telechargements/



ATTENTION:

Cet appareil n'est pas un jouet. A tenir hors de portée des enfants et des animaux!

Veillez lire entièrement les instructions avant d'installer l'appareil!

Ces instructions font partie du produit et doivent rester chez le client final.

Avertissements et consignes de sécurité

ATTENTION!

Ce mot désigne un danger avec un risque qui, s'il n'est pas évité, peut impliquer la mort ou des blessures graves. Les travaux sur l'appareil ne peuvent être effectués que par des personnes ayant reçu la formation ou l'instruction nécessaire.

NOTE!

Ce mot met en garde contre d'éventuels dégâts matériels.

LES CONSIGNES DE SÉCURITÉ

- N'utilisez cet appareil que de la manière décrite dans le manuel.
- N'utilisez pas cet appareil s'il est manifestement endommagé.
- Cet appareil ne peut pas être emmuer, modifié ou ouvert.
- Cet appareil est destiné à être utilisé à l'intérieur, dans un endroit sec et sans poussière.
- Cet appareil est destiné à être installé dans une armoire de commande. Après l'installation, il ne doit pas être accessible au public.
- L'installation et le montage d'équipements électriques ne peuvent être effectués que par des électriciens qualifiés qui connaissent et respectent les réglementations et normes applicables.
- Les entrées numériques, le bus CAN et l'alimentation électrique doivent être conformes aux exigences de la TBT. Ne connectez pas le TBT et la tension secteur ensemble. (TBT = très basse tension)
- Ne connectez pas les luminaires avec variateur intégré.** L'appareil peut être endommagé.
- Ne connectez pas de LED ou de lampes fluorescentes compactes qui ne sont pas expressément adaptées à la gradation.** L'appareil peut être endommagé.
- Lorsque vous utilisez des transformateurs inductifs, il faut les protéger par un fusible du côté primaire conformément aux instructions du fabricant.** N'utilisez que des transformateurs de sécurité conformes à la norme CEI/EN 61558-2-6.

CLAUSE DE NON-RESPONSABILITÉ

Tous droits réservés. Ceci est une traduction de la version originale en allemand.

Tous droits réservés. Ce manuel ne peut être reproduit sous aucune forme, même partielle, ni dupliqué ou traité par des méthodes électroniques, mécaniques ou chimiques sans notre consentement écrit.

Le fabricant, TEM AG, n'est pas responsable des pertes ou des dommages causés par le non-respect des instructions de ce manuel.

Il est possible que ce manuel contienne encore des erreurs ou des défauts typographiques. Les informations sont vérifiées régulièrement et des corrections seront apportées dans la prochaine édition. Nous déclinons toute responsabilité pour les erreurs techniques ou typographiques et leurs conséquences. Des modifications dans le sens du progrès technique peuvent être apportées sans préavis. TEM AG se réserve le droit d'apporter des modifications à la conception, à la présentation et aux pilotes des produits sans en informer ses utilisateurs. Cette version du manuel remplace toutes les versions précédentes.

Marques

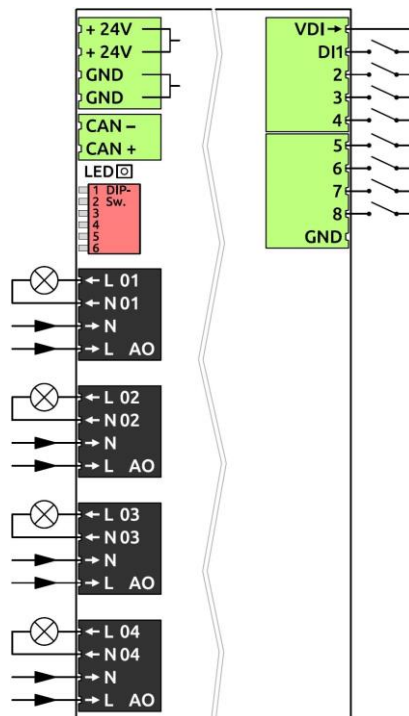
myTEM et TEM sont des marques déposées. Les autres noms de produits ou logos mentionnés peuvent être des marques commerciales ou des marques déposées des sociétés respectives.

Applications:

- Commutation et gradation des lampes à incandescence ou halogènes
- Commutation et gradation des transformateurs inductifs à gradation avec des lampes halogènes ou LED
- Fonctionnement par boutons ou capteurs via le serveur central

Fonctions:

- Tension d'alimentation 24 VDC \pm 10% avec des bornes de support pour le câblage supplémentaire
- Bus CAN
- 8 entrées numériques 24 VDC (DI1 – DI8) pour, par exemple, des interrupteurs externes
- Alimentation 24 VDC, 100 mA, pour les entrées numériques DI1 – DI8 (VDIout)
- 4 sorties analogiques (AO1 - AO4), commande sélectionnable pour coupure de début de phase ou coupure de fin de phase
- Réglage manuel des sorties via le commutateur DIP pour une mise en service facile
- L'appareil est installé dans une armoire électrique, montée sur un rail DIN 35 mm



Installation

ATTENTION! En fonction des normes de sécurité nationales, seuls des techniciens autorisés et/ou formés peuvent être autorisés à réaliser des installations électriques sur le réseau de tension. Veuillez-vous informer sur la situation juridique avant l'installation.

ATTENTION! L'appareil n'est pas adapté à la déconnexion, c'est-à-dire qu'il n'assure aucune coupure ou interruption. Même lorsque l'appareil est éteint, la charge n'est pas isolée électriquement du réseau.

ATTENTION! Si le mode de fonctionnement réglé et la charge ne correspondent pas, il y a un risque de destruction. Réglez le mode de fonctionnement correct avant de brancher ou de remplacer la charge.

Veillez installer l'appareil les étapes suivantes:

- ATTENTION!** Assurez-vous que l'appareil est débranché de l'alimentation électrique, respectivement que les appareils de l'armoire de commande sont débranchés du secteur.
- ATTENTION!** Connectez l'appareil conformément au schéma de connexion du myTEM ProgTool ou à l'affectation des bornes de l'image ci-dessus. Un mauvais câblage peut entraîner des blessures ou la mort ou endommager l'appareil.
- NOTE!** L'appareil ne peut être utilisé qu'avec une alimentation stabilisée (24 VDC). La connexion à des tensions plus élevées endommagera l'appareil.
- Le dernier appareil du bus CAN nécessite la résistance terminale de 120 Ω fournie par myTEM Smart Server via les terminaux (CAN +/-).

- ATTENTION!** Allumez l'alimentation électrique et vérifiez le câblage avec les positions manuelles via l'interrupteur DIP si nécessaire. **Faites attention à votre sécurité, car les appareils sont sous tension.**

Position manuelle via le commutateur DIP

Les sorties peuvent être contrôlées après l'installation au moyen du commutateur DIP.

- NOTE!** En position manuelle, les commandes de contrôle du myTEM Smart Server ou du myTEM Radio Server sont ignorées.
- NOTE!** Avant de commencer, mettez tous les interrupteurs DIP sur OFF, c'est-à-dire vers le haut. De cette façon, vous pouvez éviter, par exemple, que les commandes OUVERTURE / FERMETURE soient réglées simultanément.
- Pour vérifier les sorties, appuyez sur le commutateur DIP 6 en bas sur ON. Vous pouvez maintenant activer et désactiver les sorties AO1 – AO4 avec les interrupteurs DIP 1 - 4.

Comportement après une panne de courant

Après une coupure de courant, toutes les sorties sont désactivées jusqu'à ce que les nouveaux paramètres soient reçus par le myTEM Smart Server ou le myTEM Radio Server

Affichage LED

La LED à côté du connecteur CAN indique les états suivants:

LED verte: Appareil démarré et connexion à myTEM Smart Server ou myTEM Radio Server OK

LED verte clignotante: L'appareil est en position manuelle

LED rouge: L'appareil a démarré, mais aucune connexion au myTEM Smart Server ou au myTEM Radio Server

LED éteinte: Absence de tension, appareil non démarré ou défectueux

Informations générales en cas de problèmes

Les conseils suivants peuvent vous aider en cas de problème:

- Assurez-vous que l'alimentation électrique est connectée avec la bonne polarité. L'appareil ne démarre pas si la polarité est inversée.
- Si un appareil ne peut pas se connecter au myTEM Smart Server ou au myTEM Radio Server, vérifiez que le connecteur du bus CAN (+/-) est correctement polarisé et que la terre (GND) est connectée. Une connexion à la terre manquante (généralement disponible via l'alimentation électrique) peut nuire à la communication.
- Si un appareil ne peut pas établir de connexion avec le serveur intelligent myTEM ou le serveur radio myTEM, vérifiez si la résistance d'extrémité de 120 Ω du dernier appareil est connectée au bus CAN. Si elle est manquante, ajoutez-la via les terminaux (CAN +/-)

Configuration

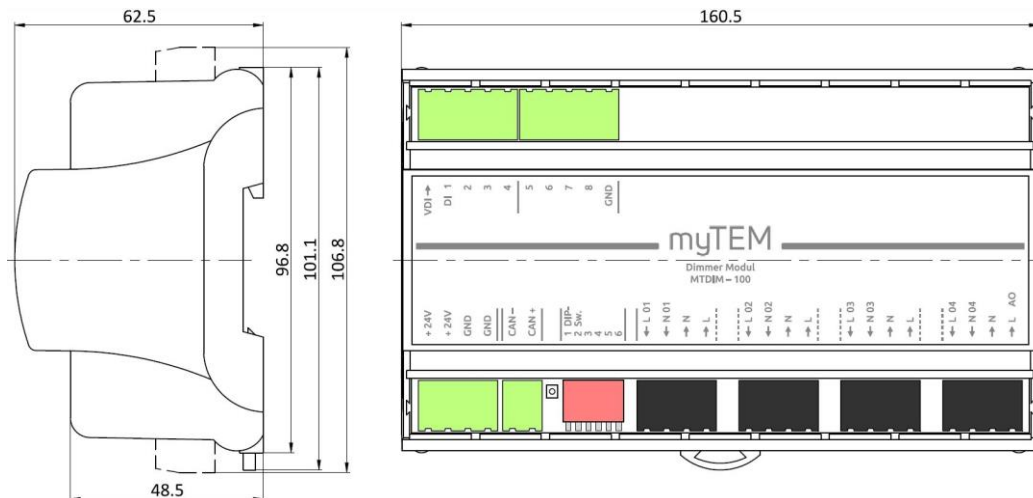
Les produits peuvent être utilisés immédiatement après avoir été ajoutés au réseau Smart Home. Toutefois, selon la fonction, une configuration peut être utile ou nécessaire. Après avoir défini les paramètres, d'autres corrections optionnelles telles que l'offset, etc. sont parfois possibles.

NOTE! Certains paramètres peuvent être modifiés par le serveur intelligent en fonction de la fonction.

Description	Paramètres	
Sorties analogiques	Coupure de début de phase (ascendante)	Coupure de fin de phase (descendante)

Données techniques

Dimensions (L x H x P)	160.5 x 101.1 x 62.5 mm (hauteur avec connecteurs 106.8 mm)	
Montage	Sur rail DIN 35 mm	
Tension de fonctionnement	24 VDC ± 10%	
Consommation électrique en veille	Dispositif pour un fonctionnement continu, donc pas de veille	
Consommation électrique en fonctionnement	0.4 W lorsque les entrées sont ouvertes et les sorties éteintes 1.6 W, si les entrées de VDI sont court-circuitées et les sorties activées	
Charges	4x 250 W, pour les charges résistives, capacitives et inductives, longueur de câble max. de 20 m	
Alimentation pour les entrées numériques	24 VDC, 100 mA	
Fonctionnement à température ambiante	0 °C – 50 °C	
Température ambiante Stockage	-20 °C – 60 °C	
Humidité ambiante	5 %RH – 85 %RH (sans condensation)	
Section des fils borne enfichable	0.25 mm ² – 2.5 mm ²	
Longueur de dénudage	environ. 7 mm	
Couple de serrage borne enfichable	0.5 Nm	
Degré de protection par le boîtier	IP 20 (après installation)	(selon EN 60529)
Classe de protection	II	(selon EN 60730-1)
Catégorie de surtension	II	(selon EN 60730-1, respectivement EN 60664-1)
Degré de pollution	2	(selon EN 60730-1)
Sécurité électrique	EN 60730-1:2016 + A1:2019	
CEM	EN 60730-1:2016 + A1:2019 EN IEC 61000-6-2:2019	EN 61000-6-3:2007 + A1:2011 / AC:2012
RoHS	EN IEC 63000:2018	
Conformité CE	2014/35/EU (LVD) 2014/30/EU (EMC)	2011/65/EU (RoHS)



Belegungsplan / Assignment plan / Plan d'affectation / Piano di assegnazione

